

MERKMALE

- Magnetventile für die Steuerung von flüssigem CO₂ im Tieftemperaturbereich.
- Für hohe Drücke geeignet, kein Mindestbetriebsdruck erforderlich.
- Die Ventile können ohne Beeinträchtigung der Funktion in jeder beliebigen Einbaulage montiert werden.
- Die Ventile entsprechen den geltenden EU-Richtlinien.

ALLGEMEINES

Differenzdruck 0 - 70 bar [1 bar = 100 kPa]
Maximale Viskosität 65 cSt (mm²/s)
Schaltzeit 5 - 25 ms

| Medium (*) | Temperaturbereich | Dichtwerkstoff (*) |
|-------------------------------------|-------------------|--------------------|
| CO ₂ , gasförmig/flüssig | -60°C bis 60°C | UR (Urethan) |

MEDIUMBERÜHRTE TEILE

(*) Die Beständigkeit der medienberührten Teile gegenüber den verwendeten Medien ist zu überprüfen.

Gehäuse Messing (vernickelt)
Führungsrohr Edelstahl
Magnetanker und Gegenanker Edelstahl
Feder Edelstahl
Ventilsitz Messing
Dichtungen UR
Sitzdichtung UR
Kurzschlussring Kupfer

ELEKTRISCHE DATEN

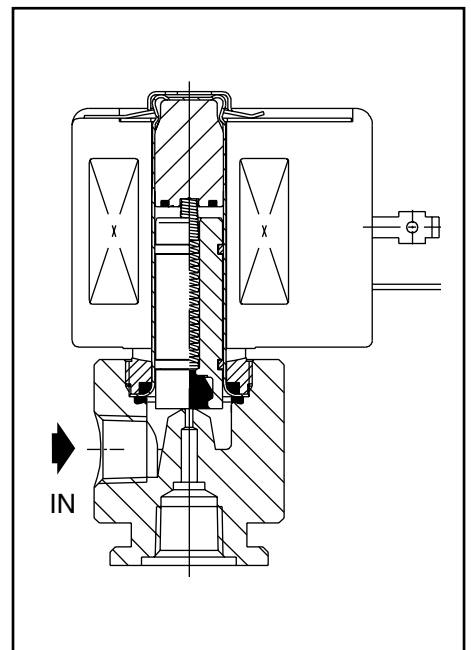
Isolationsklasse (Magnet) F
Elektrischer Anschluss Leitungsdose (Kabel-Ø 6-10 mm)
ISO 4400 / EN 175301-803, Bauform A
IEC 335
Elektrische Ausführung IP65 (EN 60529)
Schutzart DC (=) : 24V - 48V
Spannungen AC (~) : 24V - 48V - 115V - 230V / 50 Hz
(Andere Spannungen und 60 Hz auf Anfrage)

| Vorsatz | Leistung | | | | Umgebungs- temperatur / Magnetkopf (C°) | Ersatzmagnet | | Typ ⁽¹⁾ |
|---------|----------|--------|-----------|----------|--|--------------|------------|--------------------|
| | Anzug | Halten | warm/kalt | = | | ~ | = | |
| | (VA) | (VA) | (W) | (W) | | 230 V/50 Hz | 24 V DC | |
| SC | 37,6 | 28 | 13,8 | 9,5/15,3 | -20 bis 50 | 400325-217 | 400325-242 | 01 |

⁽¹⁾ Siehe Maßzeichnungen auf der folgenden Seite.

KENNDATEN

| An- schluss | Nenn- weite | Durchfluss- koeffizient Kv | | Betriebsdruckdifferenz (bar) | | | | Magnet- leistung (W) | | Artikel-Nr. | |
|--------------------------------|----------------|----------------------------------|---------|---------------------------------|---------------------------------------|----|------|----------------------------|------------|-------------|---|
| | | | | min. | max. | | ~ | | | | = |
| | | | | | flüssig/gasförmig CO ₂ (*) | | | | | | |
| NPT | (mm) | (m ³ /h) | (l/min) | | | | | | | ~/= | |
| NC - Normal geschlossen | | | | | | | | | | | |
| 1/8 | 1,2 | 0,05 | 0,83 | 0 | 70 | 70 | 13,8 | 15,3 | SCB264D009 | | |
| | 2,4 | 0,17 | 2,83 | 0 | 20 | 20 | 13,8 | 15,3 | SCB264D010 | | |



SONDERAUSFÜHRUNGEN

- Wasserdichtes Gehäuse mit integriertem Magnet und Schraubklemmen gemäß IP67, CEE-10.
- Übereinstimmung mit den Normen UL und CSA sowie anderen nationalen Normen.
- Andere Rohranschlüsse auf Anfrage (1/4 - 3/8).
- Leitungsdose mit Leuchtdiode und Schutzbeschaltung oder mit konfektioniertem Kabel (siehe Abschnitt "Magnete und Zubehör").

INSTALLATION

- Der Außendurchmesser der Verrohrung muss mit dem Anschluss an der Auslassseite des Ventils übereinstimmen, damit der Kühlpunkt nach dem Ventil liegt und somit verhindert wird, dass das sich ausdehnende flüssige CO₂ im Ventilgehäuse erstarrt.
- Die Ventile können ohne Beeinträchtigung der Funktion in jeder beliebigen Einbaulage montiert werden.
- Das Ventil ist mit einem Montagebügel ausgestattet und mit einem anschließbaren Anschluss unten am Gehäuse versehen.
- Gewindeanschlüsse B = NPT (ANSI 1.20.3).
- Montage- und Wartungsanweisungen sind jedem Ventil beigelegt.

ERSATZTEILSÄTZE

| Artikel-Nr. | Ersatzteilsatz-Nr. | |
|-----------------|--------------------|----------------|
| | ~ | = |
| SCB264D009/D010 | C302850 | C302854 |

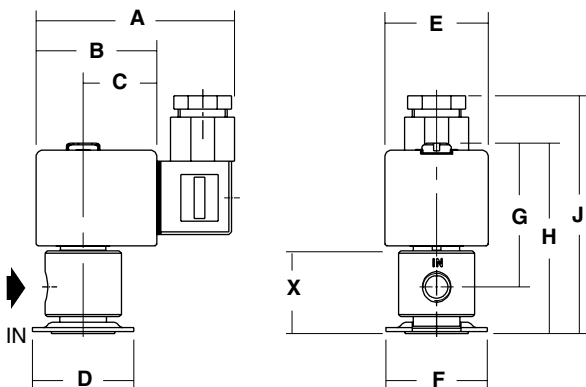
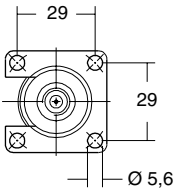
BESTELLBEISPIELE / VENTILE:

| | | | | | |
|-------------|---|-----|---|-----|--------------|
| SC | B | 264 | D | 009 | 230V / 50 Hz |
| SC | B | 264 | D | 010 | 24V / DC |
| Vorsatz | | | | | Spannung |
| Anschluss | | | | | |
| Artikel-Nr. | | | | | Zusatz |

BESTELLBEISPIELE / ERSATZTEILSÄTZE:

| | |
|-------------|--|
| C302850 | |
| Artikel-Nr. | |

ABMESSUNGEN (mm), GEWICHTE (kg)



| Typ | Vorsatz | A | B | C | D | E | F | G | H | J | X | Gewicht ⁽¹⁾ |
|-----|---------|----|----|----|----|----|----|----|----|----|----|------------------------|
| 01 | SC | 75 | 45 | 27 | 38 | 39 | 38 | 55 | 71 | 88 | 31 | 0,4 |

⁽¹⁾ Einschl. Magnet und Leitungsdose.