

### MERKMALE

- Magnetventile zur Steuerung von Medien im Tieftemperaturbereich, wie z.B. Flüssigsauerstoff (-183°C), flüssiges Argon (-186°C) und flüssiger Stickstoff (-196°C).
- Die Magnetventile sind entfettet, gereinigt, geprüft und gegen Feuchtigkeit geschützt verpackt. Das für den Betrieb mit Flüssigsauerstoff ausgelegte Ventil ist mit UV-Licht geprüft.
- Kein Mindestbetriebsdruck erforderlich.
- Ventilsitz aus Edelstahl.
- Die Ventile entsprechen den geltenden EU-Richtlinien.

### ALLGEMEINES

**Differenzdruck** Siehe "KENNDATEN" [1 bar = 100 kPa]  
**Maximale Viskosität** 65 cSt (mm²/s)  
**Schaltzeit** 5 - 25 ms

| Medium (*)           | Temperaturbereich | Dichtwerkstoff (*) |
|----------------------|-------------------|--------------------|
| Tieftemperaturmedien | -196°C bis 90°C   | PTFE               |

### MEDIUMBERÜHRE TEILE

(\*) Die Beständigkeit der medienberührten Teile gegenüber den verwendeten Medien ist zu überprüfen.

|                                   |                       |
|-----------------------------------|-----------------------|
| <b>Gehäuse</b>                    | Messing               |
| <b>Führungsrohr</b>               | Edelstahl             |
| <b>Magnetanker und Gegenanker</b> | Edelstahl             |
| <b>Federn</b>                     | Edelstahl             |
| <b>Ventilsitz</b>                 | Messing               |
| <b>Dichtungen</b>                 | Kupfer, bleiummantelt |
| <b>Sitzdichtung</b>               | PTFE                  |
| <b>Kurzschlussring</b>            | Kupfer                |

### ELEKTRISCHE DATEN

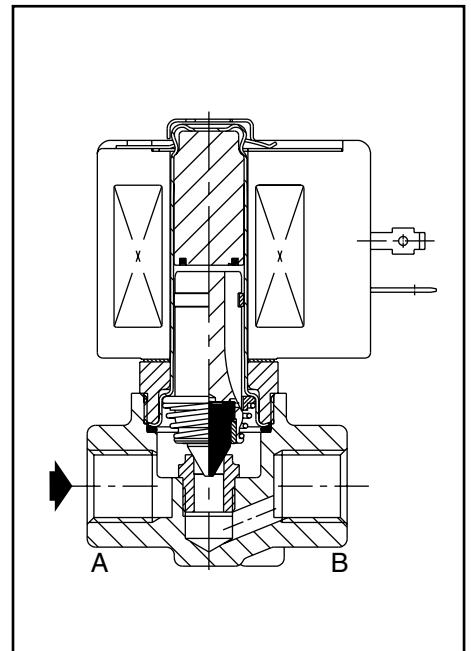
**Isolationsklasse (Magnet)** F  
**Elektrischer Anschluss** Leitungsdose (Kabel-Ø 6-10 mm)  
 ISO 4400 / EN 175301-803, Bauform A  
 IEC 335  
**Elektrische Ausführung** IP65 (EN 60529)  
**Schutzart** DC (=) : auf Anfrage  
**Spannungen** AC (-) : 24V - 48V - 115V - 230V / 50 Hz  
 (Andere Spannungen und 60 Hz auf Anfrage)

| Vorsatz | Leistung |          |              |                | Umgebungs-<br>temperatur /<br>Magnetkopf<br>(C°) | Ersatzmagnet             |   | Typ <sup>(1)</sup> |
|---------|----------|----------|--------------|----------------|--|--------------------------|---|--------------------|
|         | Anzug    | Halten   |              | warm/kalt<br>= |  | ~                        | = |                    |
|         | (VA)     | (VA)     | (W)          |                |  |                          |   |                    |
| SC      | 55<br>78 | 23<br>35 | 10,5<br>16,7 | -              | -20 bis 75<br>-20 bis 50                         | 400425-117<br>400425-217 | - | 01<br>01           |

<sup>(1)</sup> Siehe Maßzeichnungen auf der folgenden Seite.

### KENNDATEN

| An-<br>schluss                 | Nenn-<br>weite<br>(mm) | Durchfluss-<br>koeffizient<br>Kv<br>(m³/h) (l/min) |    | Betriebsdruckdifferenz<br>(bar) |                          | Magnet-<br>leistung<br>(W) | Artikel-Nr. | Optionen     |    |                                   |   |   |
|--------------------------------|------------------------|--|----|---------------------------------|--------------------------|----------------------------|-------------|--------------|----|-----------------------------------|---|---|
|                                |                        |  |    | min.                            | max.                     |                            |             | ~            | =  | rastende Hand-<br>hilfsbetätigung |   |   |
|                                |                        |  |    |                                 | Tieftemperaturmedien (*) |                            |             |              |    |                                   |   |   |
| <b>NC - Normal geschlossen</b> |                        |  |    |                                 |                          |                            |             |              |    |                                   |   |   |
| NPT 1/8                        | 3,2                    | 0,3  | 5  | 0                               | 9                        | 10,5                       | -           | SCB263A240LT | MO | -                                 | - | - |
| Rp 1/4                         | 5,6                    | 0,48   | 8  | 0                               | 7                        | 16,7                       | -           | SCE263-205LT | MO | -                                 | - | - |
| Rp 1/4                         | 7,1                    | 0,6  | 10 | 0                               | 3                        | 10,5                       | -           | SCE263-209LT | MO | -                                 | - | - |
| Rp 3/8                         | 5,6                    | 0,48   | 8  | 0                               | 7                        | 16,7                       | -           | SCE263B206LT | MO | -                                 | - | - |
| Rp 3/8                         | 7,1                    | 0,6  | 10 | 0                               | 3                        | 10,5                       | -           | SCE263A210LT | MO | -                                 | - | - |



H

### SONDERAUSFÜHRUNGEN

- Wasserdichtes Gehäuse mit integriertem Magnet und Schraubklemmen gemäß IP67, CEE-10.
- Übereinstimmung mit den Normen UL und CSA sowie anderen nationalen Normen.
- Andere Rohranschlüsse auf Anfrage (1/4 - 3/8).
- Leitungsdose mit Leuchtdiode und Schutzbeschaltung oder mit konfektioniertem Kabel (siehe Abschnitt "Magnete und Zubehör").

### INSTALLATION

- Die Ventile können ohne Beeinträchtigung der Funktion in jeder beliebigen Einbaulage montiert werden.
- Die Ventilgehäuse sind mit zwei Montagebohrungen versehen.
- Gewindeanschlüsse: B = NPT (ANSI 1.20.3); E = Rp (ISO 7/1).
- Montage- und Wartungsanweisungen sind jedem Ventil beigelegt.

### ERSATZTEILSÄTZE

| Artikel-Nr.         | Ersatzteilsatz-Nr. |   |
|---------------------|--------------------|---|
|                     | ~                  | = |
| SCB263A240LT        | <b>C304-062LT</b>  | - |
| SCE263-205LT/B206LT | <b>C304-063LT</b>  | - |
| SCE263-209LT/A210LT | <b>C304-064LT</b>  | - |

- Nicht lieferbar.

### BESTELLBEISPIELE / VENTILE:

|           |          |                  |             |                     |           |                     |
|-----------|----------|------------------|-------------|---------------------|-----------|---------------------|
| <b>SC</b> | <b>B</b> | <b>263</b>       | <b>A</b>    | <b>240</b>          | <b>LT</b> | <b>230V / 50 Hz</b> |
| <b>SC</b> | <b>E</b> | <b>263 - 205</b> | <b>LTMO</b> | <b>115V / 50 Hz</b> |           |                     |
| <b>SC</b> | <b>E</b> | <b>263 - 209</b> | <b>LT</b>   | <b>48V / 50 Hz</b>  |           |                     |
| <b>SC</b> | <b>E</b> | <b>263</b>       | <b>B</b>    | <b>206</b>          | <b>LT</b> | <b>230V / 50 Hz</b> |

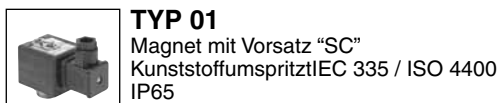
Vorsatz  
Anschluss  
Artikel-Nr.

Spannung  
Zusatz

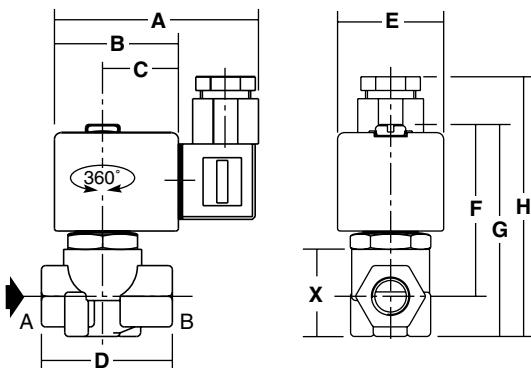
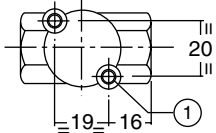
### BESTELLBEISPIELE / ERSATZTEILSÄTZE:

|             |                |
|-------------|----------------|
|             | <b>C304062</b> |
|             | <b>C304064</b> |
| Artikel-Nr. |                |

### ABMESSUNGEN (mm), GEWICHTE (kg)



**SCB263A240LT**  
**SCE263-205LT/-209LT**  
**SCE263B206LT/A210LT**



① 2 Montagebohrungen Ø M4, 6 mm tief

| Typ | Vorsatz | A  | B  | C  | D  | E  | F  | G  | H   | X  | Gewicht <sup>(1)</sup> |
|-----|---------|----|----|----|----|----|----|----|-----|----|------------------------|
| 01  | SC      | 80 | 50 | 30 | 48 | 45 | 68 | 83 | 100 | 34 | 0,50                   |

<sup>(1)</sup> Einschl. Magnet und Leitungsdose.

Weitere Informationen unter: [www.asconumatics.de](http://www.asconumatics.de)