

MERKMALE

- Magnetventil zur Steuerung von Gas und Gasbrennern für gebläselose oder fremdbelüftete Kessel sowie Öfen und Heizschränke in der Verfahrenindustrie.
- Nach EN 161 geprüftes Magnetventil entsprechend den EU-Richtlinien für die Anwendung in Gasanlagen (90/396/EWG) in der Ergänzung 94/68/EWG. Konformitätsbescheinigung der Prüfanstalt British Gas:
 - Nr. BG/EC-87/95/396 (für EGSC E040B001-B002-B003)
 - Nr. BG/EC-87/96/14 (für EGSC E040A024)
- Das Magnetventil ist zum Betrieb in Klasse A, Gruppe 2, geeignet und ist entsprechend den Gasfamilien 1 und 2 ausgeführt.
- Das Magnetventil ist für Gegendrücke bis zu 150 mbar ausgelegt.
- Auf maximalen Durchfluss ausgelegtes Magnetventil für den Niederdruckbereich mit Aluminiumgehäuse.
- Das Magnetventil ist mit elastischem Ventilsitz versehen, um die Dichtheit zu gewährleisten.

ALLGEMEINES

Differenzdruck

Siehe "KENNDATEN" [1 bar = 100 kPa]

Schaltzeit

1 s max.

Medium (*)	Temperaturbereich	Dichtwerkstoff (*)
Gas	0°C bis 60°C	NBR (Nitril)

MEDIUMBERÜHRE TEILE

(*) Die Beständigkeit der medienberührten Teile gegenüber den verwendeten Medien ist zu überprüfen.

Gehäuse	Aluminium
Führungsrohr	Edelstahl
Magnetanker und Gegenanker	Edelstahl
Federn	Edelstahl
Ventilsitz	Aluminium
Dichtung	NBR
Sitzdichtung	NBR
Gleitring	PTFE
Führungsring	POM
Kurzschlussring	Kupfer

ELEKTRISCHE DATEN

Isolationsklasse (Magnet)

F

Elektrischer Anschluss

Leitungsdose (Kabel-Ø 6-10 mm)
ISO 4400 / EN 175301-803, Bauform A
IEC 335

Elektrische Ausführung

IP65 (EN 60529)

Schutzart

AC (~) : 24V - 48V - 115V - 230V / 50 Hz

Spannungen

(Andere Spannungen auf Anfrage)

Vorsatz	Leistung				Umgebungs- temperatur / Magnetkopf (C°)	Ersatzmagnet		Typ ⁽¹⁾
	Anzug	Halten		warm/kalt =		~	=	
	(VA)	(VA)	(W)	(W)		230 V/50 Hz	-	
EGSC	85	35	16,7	-	0 bis 60	400425-217	-	01
	127	46	20	-	0 bis 60	400525-117	-	02

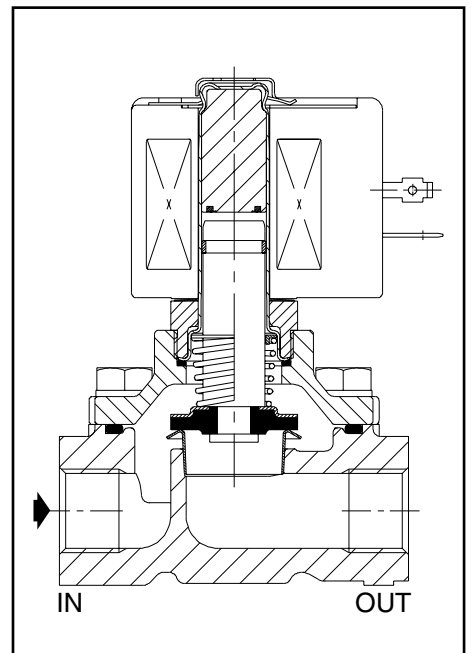
⁽¹⁾ Siehe Maßzeichnungen auf der folgenden Seite.

KENNDATEN

An- schluss	Nenn- weite	Durchfluss- koeffizient ⁽²⁾		Betriebsdruckdifferenz (bar)				Magnet- leistung (W)		Artikel-Nr.
				min.	max.		=			
					Gas (*)					
Rp	(mm)	(m³/h)	(l/min)		~	=	~	=	~	
NC - Normal geschlossen										
3/8	19	4,9	81,7	0	0,086	-	16,7	-	EGSCE040B001	
1/2	19	7	116,7	0	0,086	-	16,7	-	EGSCE040B002	
3/4	19	10,3	172	0	0,086	-	16,7	-	EGSCE040B003	
1	23,8	14,84	247	0	0,086	-	20	-	EGSCE040A024 ⁽³⁾	

⁽²⁾ Bei 2,5 mbar Druckabfall, Luft 1,0 Dichte bei 1,013 mbar und 15°C.

⁽³⁾ Die Ventile sind im horizontalen Rohrleitungsverlauf mit dem Magnetkopf nach oben zu montieren.



SONDERAUSFÜHRUNGEN

- Montagebügel, Zusatz MB. (EGSCE040B001/002/B003 ausschließlich).
- Optionale Merkmale für EGSCE040B001/002/B003:
 - Filter: Zusatzzeichen D01.
 - 1/8"-Druckanschlüsse mit Verschlussstopfen auf der Einlass- und Ausgangsseite: Zusatzzeichen B02.
 - Filter und 1/8"-Druckanschlüsse auf der Einlass- und Ausgangsseite: Zusatzzeichen D03.
 - Prüfanschlüsse an der Einlass- und Ausgangsseite für Schlauch-Ø 8 mm, Zusatzzeichen D04.
 - Filter und Prüfanschlüsse an der Einlass- und Ausgangsseite für Schlauch-Ø 8 mm, Zusatzzeichen D05.
- Leitungsdose mit Leuchtdiode und Schutzbeschaltung oder mit konfektioniertem Kabel (siehe Abschnitt "Magnete und Zubehör").

INSTALLATION

- Die Ventile B001/B002/B003 können ohne Beeinträchtigung der Funktion in jeder beliebigen Einbaulage montiert werden. **Die Ventile A024 sind im horizontalen Rohrleitungsverlauf mit dem Magnetkopf nach oben zu montieren.**
- Beim Ventiltyp A024 sind die Filter standardmäßig an der Einlassseite montiert. Filter für die Ventiltypen B001, B002 and B003 sind auf Wunsch erhältlich.
- Gewindeanschlüsse E = Rp (ISO 7/1).
- Montage- und Wartungsanweisungen sind jedem Ventil beigelegt.

ERSATZTEILSÄTZE

Artikel-Nr.	Ersatzteilsatz-Nr.	
	~	=
EGSCE040B001/B002/B003	K312984	-
EGE040A024	K320011	-

- Nicht lieferbar.

BESTELLBEISPIELE / VENTILE:

EGSC	E	040	B	001	230V / 50 Hz
EGSC	E	040	A	025	115V / 50 Hz

Vorsatz —
Anschluss —
Artikel-Nr. —

Spannung —
Zusatz —

BESTELLBEISPIELE / ERSATZTEILSÄTZE:

Artikel-Nr.	K312984
-------------	---------

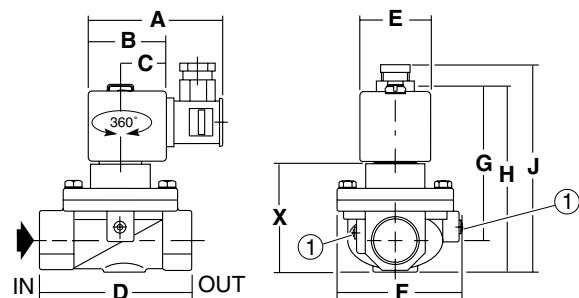
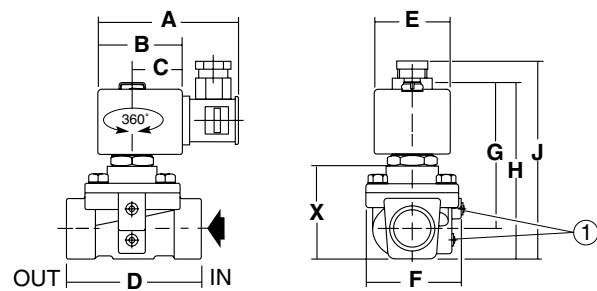
ABMESSUNGEN (mm), GEWICHTE (kg)

TYP 01
Magnet mit Vorsatz "EGSC"
Kunststoffumspritzt
IEC 335 / ISO 4400
IP65

EGSCE040B001/B002/B003

TYP 02
Magnet mit Vorsatz "EGSC"
Kunststoffumspritzt
IEC 335 / ISO 4400
IP65

EGSCE040A024



Typ	Vorsatz	Artikel-Nr.	A	B	C	D	E	F	G	H	J	X	Gewicht (1)
01	EGSC	EGSCE040B001/B002	77	50	30	70	45	59	83	98	114	47	0,9
		EGSCE040B003	77	50	30	83	45	59	88	109	125	58	0,7
02	EGSC	EGSCE040A024	86	56	33	108	50	89	112	130	135	55	1,4

(1) Druckanschluss Eingangs- und Ausgangsseite Rp 1/8 (Standard bei den Ventiltypen A024, B025 und B026 und optional für die Ventiltypen B001, B002 and B003).

(1) Einschl. Magnet und Leitungsdose oder Metallgehäuse.