

MERKMALE

- Auf maximalen Durchfluss ausgelegtes Magnetventil für den Niederdruckbereich mit Aluminiumgehäuse.
- Magnetventil für die Steuerung von Gas in Hochleistungskesseln und Niederdruckluft sowie Gas in gasbefeuerten Öfen.
- Das Magnetventil ist mit elastischem Ventilsitz versehen, um die Dichtheit bei niedrigen Drücken zu gewährleisten.
- Kein Mindestbetriebsdruck erforderlich.
- Ventil im Nachlauf für die Leckageuntersuchung.
- Die Ventile entsprechen den geltenden EU-Richtlinien.

ALLGEMEINES

Differenzdruck

Siehe "KENNDATEN" [1 bar = 100 kPa]

Schaltzeit

5 - 40 ms

Medium (*)	Temperaturbereich	Dichtwerkstoff (*)
Luft, Gas	-40°C bis 90°C	NBR (Nitril)



MEDIUMBERÜHRE TEILE

(*) Die Beständigkeit der medienberührten Teile gegenüber den verwendeten Medien ist zu überprüfen.

Gehäuse	Aluminium
Führungsrohr	Edelstahl
Magnetanker und Gegenanker	Edelstahl
Federn	Edelstahl
Ventilsitz	Aluminium
Dichtung	NBR
Sitzdichtung	NBR (Niedrige Temperatur)
Gleitring	PTFE
Führungsring	POM
Kurzschlussring	Kupfer

ELEKTRISCHE DATEN

Isolationsklasse (Magnet)

F

Elektrischer Anschluss

Leitungsdose (Kabel-Ø 6-10 mm)
ISO 4400 / EN 175301-803, Bauform A
IEC 335

Elektrische Ausführung

IP65 (EN 60529)

Schutzart

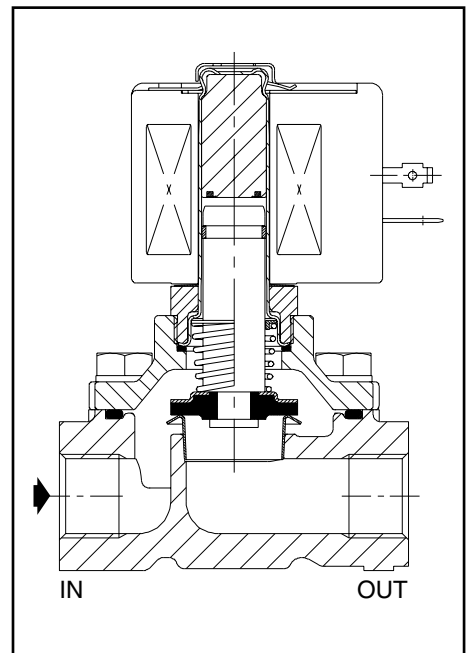
Spannungen

AC (-) : 24V - 48V - 115V - 230V / 50 Hz

(Andere Spannungen und 60 Hz auf Anfrage)

Vorsatz	Leistung				Umgebungs- temperatur / Magnetkopf (C°)	Ersatzmagnet		Typ ⁽¹⁾
	~	~	=	=		~	=	
	(VA)	(VA)	(W)	(W)		230 V/50 Hz		
SC	34	15,6	6	-	-40 bis 75	400325-117	-	01
	55	23	10,5	-	-40 bis 75	400425-117	-	02

⁽¹⁾ Siehe Maßzeichnungen auf der folgenden Seite.



KENNDATEN

An- schluss	Nenn- weite	Durchfluss- koeffizient Kv		Betriebsdruckdifferenz (bar)				Magnet- leistung (W)		Artikel-Nr.
				min.	max.		=			
					Luft/Gas (*)					
NPT	(mm)	(m³/h)	(l/min)	~	=	~	=	~		
NC - Normal geschlossen										
1/8	9	0,9	15	0	1	-	6	-	SCB040H006	
1/4	9	0,9	15	0	1	-	6	-	SCB040H007	
3/8	9	1	16,7	0	1	-	6	-	SCB040H008	
3/8	19	3,3	55	0	0,15	-	10,5	-	SCB040A021	
1/2	19	4,6	76,7	0	0,15	-	10,5	-	SCB040A022	
1/2	19	8,1	135	0	0,15	-	10,5	-	SCB040A023	

SONDERAUSFÜHRUNGEN

- Wasserdichtes Gehäuse mit integriertem Magnet und Schraubklemmen gemäß IP67, CEE-10.
- Explosionsgeschützte Gehäuse für den Einsatz in den Zonen 1/21-2/22, Kategorien 2-3, gemäß ATEX-Richtlinie 94/9/EG (siehe Abschnitt "Magnetventile für explosionsfähige Atmosphären").
- Explosionsgeschützte und wasserdichte Gehäuse gemäß den NEMA-Normen.
- Montagebügel, Zusatz MB.
- Andere Rohranschlüsse auf Anfrage.
- Leitungsdose mit Leuchtdiode und Schutzbeschaltung oder mit konfektioniertem Kabel (siehe Abschnitt "Magnete und Zubehör").

INSTALLATION

- Die Ventile können ohne Beeinträchtigung der Funktion in jeder beliebigen Einbaulage montiert werden.
- Die Ventilgehäuse sind mit zwei Montagebohrungen versehen.
- Gewindeanschlüsse B = NPT (ANSI 1.20.3).
- Montage- und Wartungsanweisungen sind jedem Ventil beigelegt.

ERSATZTEILSÄTZE

Artikel-Nr.	Ersatzteilsatz-Nr.	
	~	=
SCB040H006/H007/H008	C314692	-
SCB040A021/A022/A023	C306633	-

- Nicht lieferbar.

BESTELLBEISPIELE / VENTILE:

SC	B	040	H	006	230V / 50 Hz
SC	B	040	A	021	115V / 50 Hz
Vorsatz					Spannung
Anschluss					Zusatz
Artikel-Nr.					

BESTELLBEISPIELE / ERSATZTEILSÄTZE:

Artikel-Nr.	C306633
-------------	---------

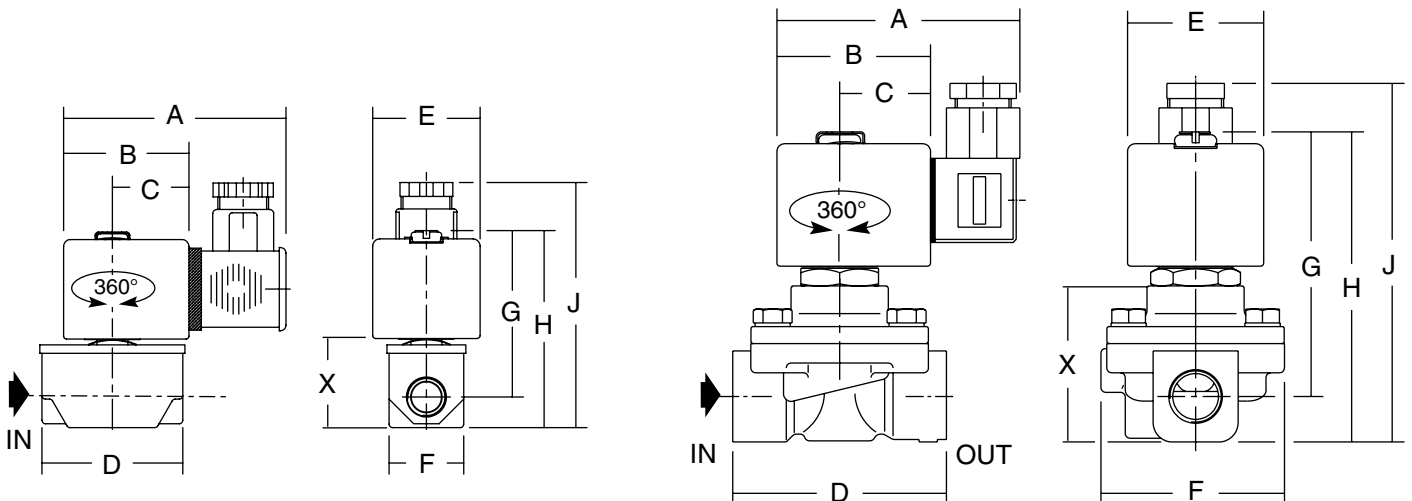
ABMESSUNGEN (mm), GEWICHTE (kg)



Typ 01: SCB040H006/H007/H008



Typ 02: SCB040A021/A022/A023



Typ	Vorsatz	Artikel-Nr.	A	B	C	D	E	F	G	H	J	X	Gewicht ⁽¹⁾
01	SC	SCB040C006/H007/H008	75	45	27	48	39	48	68	81	98	23	0,4
02	SC	SCB040A021/A022	80	50	30	70	45	58	88	102	119	51	0,6
		SCB040A023	80	50	30	84	45	58	92	112	129	55	0,7

⁽¹⁾ Einschl. Magnet und Leitungsdose.