

MERKMALE

- Magnetventil zur Steuerung von Gas und Gasbrennern für gebläselose oder fremdbelüftete Kessel sowie Öfen und Heizschränke in der Verfahrenindustrie.
- Nach EN 161 geprüftes Magnetventil entsprechend den EU-Richtlinien für die Anwendung in Gasanlagen (90/396/EWG) in der Ergänzung 94/68/EWG. Konformitätsbescheinigung der Prüfanstalt British Gas:
 - Nr. BG/EC-87/96/39 (für EGSC E262C002)
 - Nr. BG/EC-87/95/166/M1 (für EGSC E262C090)
- Das Magnetventil ist zum Betrieb in Klasse A, Gruppe 2, geeignet und ist entsprechend den Gasfamilien 1 und 2 ausgeführt.
- Das Magnetventil ist für Gegendrücke bis zu 150 mbar ausgelegt.
- Das Magnetventil ist mit elastischem Ventilsitz versehen, um die Dichtheit bei niedrigen Drücken zu gewährleisten.

ALLGEMEINES

Differenzdruck

Siehe "KENNDATEN" [1 bar = 100 kPa]

Schaltzeit

1 s max.

Medium (*)	Temperaturbereich	Dichtwerkstoff (*)
Gas	0°C bis 60°C	NBR (Nitril)

MEDIUMBERÜHRE TEILE

(*) Die Beständigkeit der mediumberührten Teile gegenüber den verwendeten Medien ist zu überprüfen.

Gehäuse	Messing
Führungsrohr	Edelstahl
Magnetanker und Gegenanker	Edelstahl
Federn	Edelstahl
Ventilsitz	Messing
Dichtungen	NBR
Sitzdichtung	NBR
Kurzschlussring	Kupfer

ELEKTRISCHE DATEN

Isolationsklasse (Magnet)

F

Elektrischer Anschluss

Leitungsdose (Kabel-Ø 6-10 mm)
ISO 4400 / EN 175301-803, Bauform A

Elektrische Ausführung

IEC 335

Schutzart

IP65 (EN 60529)

Spannungen

AC (~) : 24V - 48V - 115V - 230V / 50 Hz

(Andere Spannungen auf Anfrage)

Vorsatz	Leistung				Umgebungs- temperatur / Magnetkopf	Ersatzmagnet		Typ ⁽¹⁾
	Anzug	Halten		~		=		
	~	~	=					
	(VA)	(VA)	(W)	(W)	(C°)	230 V/50 Hz		
SC	30	16	6	-	0 bis 60	400325-117	-	01

⁽¹⁾ Siehe Maßzeichnungen auf der folgenden Seite.

KENNDATEN

An- schluss	Nenn- weite	Durchfluss- koeffizient ⁽²⁾		Betriebsdruckdifferenz (bar)				Magnet- leistung (W)		Artikel-Nr.
				min.	max.		=			
					Gas (*)					
Rp	(mm)	(m³/h)	(l/min)	~	=	~	=	~	=	
NC - Normal geschlossen										
1/8	3,2	0,41	6,83	0	2,76	-	6	-	EGSCE262C002	
1/4	6,7	1,12	18,67	0	2,1	-	6	-	EGSCE262C090	

⁽²⁾ Bei 2,5 mbar Druckabfall, Luft 1,0 Dichte bei 1,013 mbar und 15°C.

SONDERAUSFÜHRUNGEN

- Montagebügel, Zusatz MB.
- Leitungsdose mit Leuchtdiode und Schutzbeschaltung oder mit konfektioniertem Kabel (siehe Abschnitt "Magnete und Zubehör").

INSTALLATION

- Die Ventile können ohne Beeinträchtigung der Funktion in jeder beliebigen Einbaulage montiert werden.
- Die Ventilgehäuse sind mit zwei Montagebohrungen versehen.
- Gewindeanschlüsse E = Rp (ISO 7/1).
- Montage- und Wartungsanweisungen sind jedem Ventil beigelegt.

ERSATZTEILSÄTZE & ZUBEHÖR

Artikel-Nr.	Ersatzteilsatz-Nr.		Montagebügel
	~	=	
EGSCE262C002	K320014	-	164706-001
EGSCE262C090	K312979	-	254573-001

- Nicht lieferbar.

BESTELLBEISPIELE / VENTILE:

EGSC	E	262	C 002	230V / 50 Hz
EGSC	E	262	C 290	24V / 50 Hz

Vorsatz
Anschluss
Artikel-Nr. _____

Spannung
Zusatz

BESTELLBEISPIELE / ERSATZTEILSÄTZE:

K320014
K312979

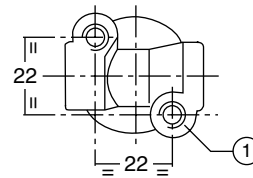
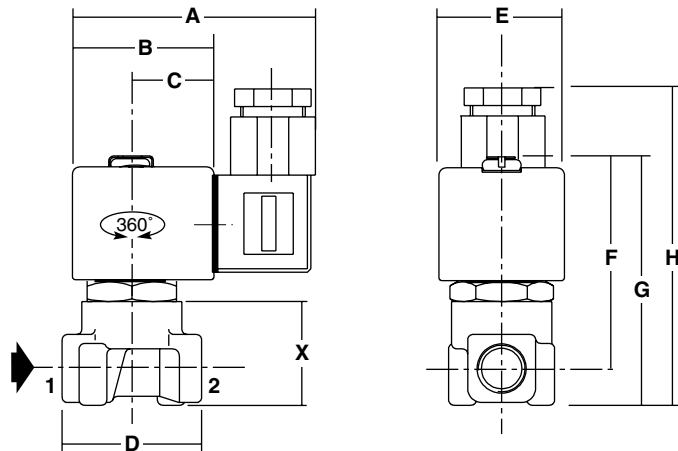
Artikel-Nr. _____

ABMESSUNGEN (mm), GEWICHTE (kg)



TYP 01

Magnet mit Vorsatz "SC"
Kunststoffumspritzt
IEC 335 / ISO 4400
IP65



Ansicht von unten

Typ	Vorsatz	Artikel-Nr.	A	B	C	D	E	F	G	H	X	Gewicht ⁽²⁾
01	SC	EGSCE262C002	75	45	27	30	39	56	65	81	20	0,3
		EGSCE262C090	75	45	27	40	39	65	75	92	30	0,4

⁽²⁾ Einschl. Magnet und Leitungsdose.

① 2 Montagebohrungen Ø M4, 6 mm tief