

MERKMALE

- Magnetventil aus Messing mit Kipphebel für Heizöle der Klasse 2, 4 (10-64 cSt), schwere Heizöle der Klasse 5 (75-160 cSt) und vorerwärmte Heizöle der Klasse 6 (90-640 cSt).
- Ausführung mit 1/2" NPT-Bypass für die Vorerwärmung des Mediums, siehe Konstruktionstyp 2.
- Ventilsitz aus FPM, der eine Dichtheit auch bei niedrigen Drücken gewährleistet, oder aus Edelstahl (Metall/Metall-Abdichtung) für eine große Zuverlässigkeit und lange Betriebsdauer.
- Die Ventile entsprechen den geltenden EU-Richtlinien.

ALLGEMEINES

Differenzdruck Siehe "KENNDATEN" [1 bar = 100 kPa]
Maximale Viskosität 10 bis 640 cSt (mm²/s)
Schaltzeit 20 - 40 ms

Medium (*)	Temperaturbereich	Dichtwerkstoff (*)
Heizöl 2 & 4	-20°C bis 125°C	FPM (Fluorkautschuk)
Heizöl 5 oder erwärmtes Heizöl 6	-20°C bis 125°C	Edelstahl (303)

MEDIUMBERÜHRE TEILE

(*) Die Beständigkeit der medienberührten Teile gegenüber den verwendeten Medien ist zu überprüfen.

	Konstruktionstyp 1	Konstruktionstyp 2
Gehäuse	Messing	Messing
Führungsrohr	Edelstahl	Edelstahl
Magnetanker und Gegenanker	Edelstahl	Edelstahl
Federn	Edelstahl	Edelstahl
Ventilsitz	FPM oder Metall/Metall	FPM oder Metall/Metall
Dichtungen	FPM	FPM
Sitzdichtung	Edelstahl	Edelstahl
Kurzschlussring	Kupfer	Kupfer

ELEKTRISCHE DATEN

Isolationsklasse (Magnet) F
Elektrischer Anschluss Leitungsdose (Kabel-Ø 6-10 mm)
ISO 4400 / EN 175301-803, Bauform A
IEC 335
Schutzart IP65 (EN 60529)
Spannungen AC (~) : 24V - 48V - 115V - 230V / 50 Hz

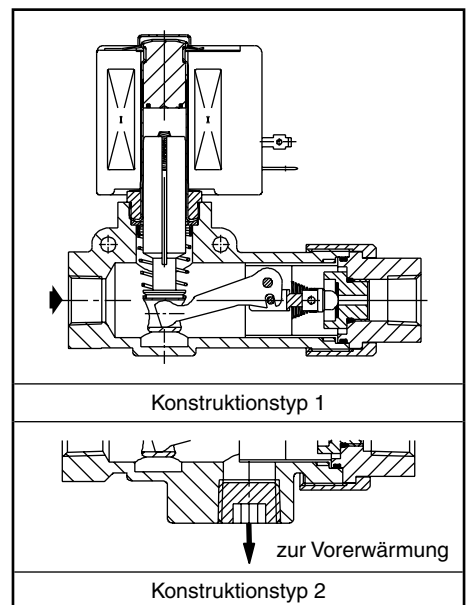
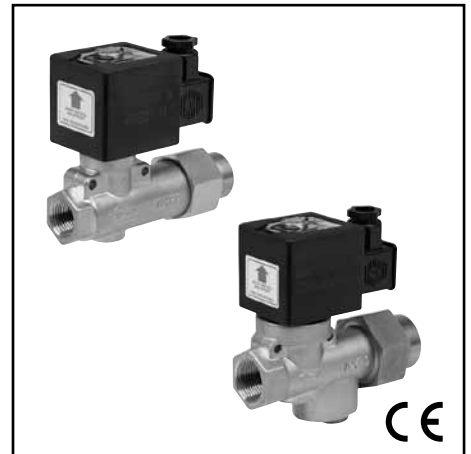
(Andere Spannungen und 60 Hz auf Anfrage)

Vorsatz	Leistung				Umgebungs- temperatur / Magnetkopf	Ersatzmagnet		Typ ⁽¹⁾
	Anzug	Halten		warm/kalt =		~	=	
	(VA)	(VA)	(W)			(W)	(C°)	
SC	110 240	33,6 43	15,4 20	- -	-20 bis 40 -20 bis 40	400525-117 400525-217	- -	01

⁽¹⁾ Siehe Maßzeichnungen auf der folgenden Seite.

KENNDATEN

An- schluss	Nenn- weite	Durchfluss- koeffizient Kv		Betriebsdruckdifferenz (bar)				Magnet- leistung (W)		Artikel-Nr.	
				min.	max.		FPM (Zusatz V)			Metall/Metall (Zusatz L)	
					Heizöl 2 & 4 (*)	Heizöl 5 oder vorer- wärmtes Heizöl 6 (*)					~
NC - Normal geschlossen, Version mit 2 Anschlüssen (Konstruktionstyp 1)											
3/8	3,2	0,3	1,5	0	28	25	15,4	-	SCB266D001V	SCB266D001L	
	4,8	0,6	10	0	14	12	15,4	-	SCB266D007V	SCB266D007L	
	4,8				21	17	20	-	SCB266D011V	SCB266D011L	
	6,4	1	16,6	0	8	7	15,4	-	SCB266D023V	SCB266D023L	
1/2	3,2	0,3	1,5	0	28	25	15,4	-	SCB266D047V	SCB266D047L	
	4,8	0,6	10	0	14	12	15,4	-	SCB266D053V	SCB266D053L	
					21	17	20	-	SCB266D057V	SCB266D057L	
					5,2	0,7	11,6	0	12	10	15,4
	6,4	1	16,6	0	8	7	15,4	-	SCB266D069V	SCB266D069L	
	8	1,5	25	0	5	5	15,4	-	SCB266D077V	SCB266D077L	
	9	2,1	35	0	3	2	15,4	-	SCB266D085V	SCB266D085L	
	NC - Normal geschlossen, Version mit 3 Anschlüssen, 1 Bypass-Anschluss (Konstruktionstyp 2)										
1/2	3,2	0,3	1,5	0	45	42	20	-	SCB266C203V	SCB266C203L	
	6,4	1	16,6	0	12	11	20	-	SCB266C215V	SCB266C215L	
	8	1,5	25	0	8	7	20	-	SCB266C219V	SCB266C219L	
	9	2,1	35	0	6	5	20	-	SCB266C223V	SCB266C223L	
3/4	6,4	1	16,6	0	12	11	20	-	SCB266C239V	SCB266C239L	
	8	1,5	25	0	8	7	20	-	SCB266C243V	SCB266C243L	
	9	2,1	35	0	5	5	20	-	SCB266C247V	SCB266C247L	



KENNDATEN

Anschluss	Nennweite	Durchflusskoeffizient Kv		Betriebsdruckdifferenz (bar)				Magnetleistung (W)		Artikel-Nr.	
				min.	max.					FPM (Zusatz V)	Metall/Metall (Zusatz L)
					Heizöl 2 & 4 (*)	Heizöl 5 oder vorerwärmtes Heizöl 6 (*)					
NPT	(mm)	(m³/h)	(l/min)		~	=		~	=	~	~
NO - Normal geöffnet, Version mit 2 Anschlüssen (Konstruktionstyp 1)											
3/8	3,2	0,3	1,5	0	29	28	15,4	-	SCB266D101V	SCB266D101L	
	4,8	0,6	10	0	11	10	15,4	-	SCB266D107V	SCB266D107L	
	6,4	1	16,6	0	6	5	15,4	-	SCB266D123V	SCB266D123L	
1/2	4,8	0,6	10	0	11	10	15,4	-	SCB266D153V	SCB266D153L	
	5,2	0,7	11,6	0	9	9	15,4	-	SCB266D161V	SCB266D161L	
	6,4	1	16,6	0	6	5	15,4	-	SCB266D169V	SCB266D169L	

SONDERAUSFÜHRUNGEN

- Wasserdichtes Gehäuse mit integriertem Magnet und Schraubklemmen gemäß IP67, CEE-10.
- Explosionsgeschützte Gehäuse für den Einsatz in den Zonen 1/21-2/22, Kategorien 2-3, gemäß ATEX-Richtlinie 94/9/EG (siehe Abschnitt "Magnetventile für explosionsfähige Atmosphären").
- Explosionsgeschützte und wasserdichte Gehäuse gemäß den NEMA-Normen.
- Übereinstimmung mit den Normen UL und CSA sowie anderen nationalen Normen.
- Isolationsklasse H.
- Andere Rohranschlüsse auf Anfrage.
- Leitungsdose mit Leuchtdiode und Schutzbeschaltung oder mit konfektioniertem Kabel (siehe Abschnitt "Magnete und Zubehör").

INSTALLATION

- Die Ventile sind im horizontalen Rohrleitungsverlauf mit dem Magnetkopf nach oben zu montieren.
- Die Ventilgehäuse sind mit zwei Montagebohrungen versehen.
- Gewindeanschlüsse B = NPT (ANSI 1.20.3).
- Montage- und Wartungsanweisungen sind jedem Ventil beigelegt.

ERSATZTEILSÄTZE

Artikel-Nr.	Ersatzteilsatz-Nr.	
	~	
	FPM	Metall/Metall-Abdichtung
SCB266D001/D047/C203	C304097V	C304097L
SCB266D007/D053/D011/D057	C304098V	C304098L
SCB266D023/C215	C304099V	C304099L
SCB266D061	C304100V	C304100L
SCB266D069/C239	C304099V	C304099L
SCB266D077/C219/C243	C304101V	C304101L
SCB266D085/C223/C247	C304102V	C304102L
SCB266D101	C304103V	C304103L
SCB266D107/D153	C304104V	C304104L
SCB266D123	C304123V	C304123L
SCB266D169V	C304106V	C304106L

BESTELLBEISPIELE / VENTILE:

SC	B	266	D	001	V	230V / 50 Hz
SC	B	266	D	006	L	115V / 50 Hz
SC	B	266	C	203	V	24V / 50 Hz
SC	B	266	C	203	L	230V / 50 Hz

Vorsatz
Anschluss
Artikel-Nr. Spannung
Zusatz

BESTELLBEISPIELE / ERSATZTEILSÄTZE:

C304097 ⁽¹⁾	
C304097	V
C304102	L

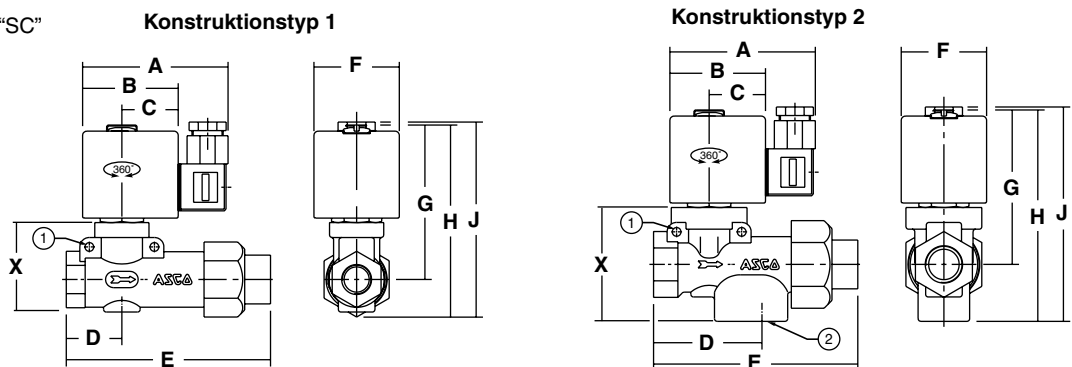
Artikel-Nr. Zusatz

⁽¹⁾ Standard-Vorsatz- und -Zusatzzeichen gelten auch für die Ersatzteilsätze.

ABMESSUNGEN (mm), GEWICHTE (kg)



TYP 01
Magnet mit Vorsatz "SC"
Kunststoffumspritzt
IEC 335 / ISO 4400
IP65



Typ	Vorsatz	Konstruktionstyp	A	B	C	D	E	F	G	H	J	X	Gewicht ⁽²⁾
01	SC	1	86	56	33	33	119	50	90	110	111	53	1,4
		2	86	56	33	64	119	50	90	124	126	72	1,6

⁽²⁾ Einschl. Magnet und Leitungsdose.

- ① 2 Montagebohrungen Ø 5,1 mm, Mittenabstand 38 mm.
② 1/2 NPT-Bypass für den Anschluss an den Vorwärmungskreislauf.

Weitere Informationen unter: www.asconumatics.de