

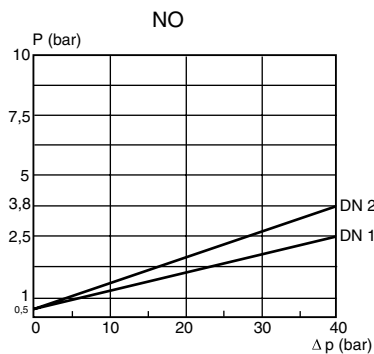
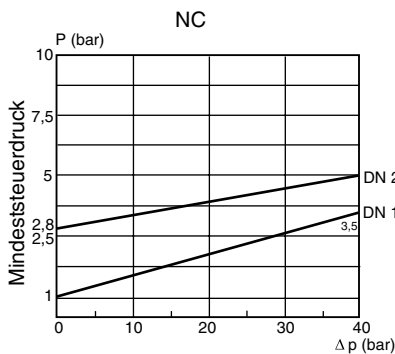
### MERKMALE

- Kompaktes 2/2- Ventil NC-NO mit Gehäuse aus Edelstahl und Gewindeanschlüssen.
- Robustes Ventil insbesondere für folgende Anwendungen geeignet:
  - Überhitztes Wasser und Dampf bis zu max. 250°C.
  - Hohe Temperaturen bis zu 180°C.
  - Aggressive Umgebungen.
- Ventil mit Steuerkopf mit Kolbenantrieb.
- Zulässiger Gegendruck: 20 bar<sup>(1)</sup>.
- Optische Stellungsanzeige als Standard.
- Zuverlässiger Betrieb bei niedrigen Steuerdrücken.
- Wartungsfreie Hochleistungsstopfbuchse.
- Das Ventil entspricht den Vorschriften des Artikels 3.3 der Druckgeräterichtlinie 97/23/EG.

### ALLGEMEINES

Medium (*)	Temperaturbereich	Sitzdichtung (*)
Luft und Gas der Gruppen 1 & 2 Überhitztes Wasser, Flüssigkeiten der Gruppen 1 & 2 und Dampf	-10°C bis 250°C	PTFE

<b>Differenzdruck</b>	0 bis 40 bar [1 bar =100 kPa]
<b>Zul. statischer Druck</b>	40 bar (innerhalb des angegebenen Bereichs, siehe Grafik I)
<b>Umgebungstemperatur</b>	-30°C bis 180°C
<b>Maximale Viskosität</b>	600 cSt (mm²/s)
<b>Steuermedium</b>	Luft
<b>Max. Steuerdruck</b>	10 bar
<b>Mindeststeuerdruck</b>	Siehe unten



### MEDIUMBERÜHRTE TEILE

(\*) Die Beständigkeit der medienberührten Teile gegenüber den verwendeten Medien ist zu überprüfen.

<b>Ventilgehäuse u. Verschlussstück</b>	Edelstahl
<b>Stopfbuchsengehäuse</b>	Edelstahl
<b>Spindel, Ventilteller</b>	Edelstahl
<b>Stopfbuchsendichtung</b>	Dachmanschetten aus PTFE
<b>Sitzdichtung</b>	PTFE
<b>Gehäusedichtung</b>	PTFE

### ÜBRIGE TEILE

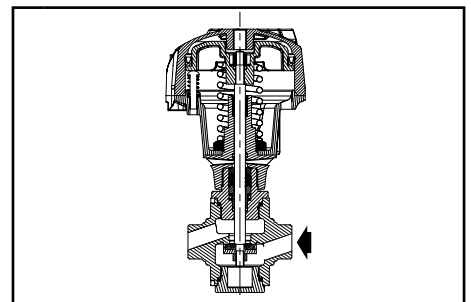
<b>Steuerkopf</b>	Aluminium und Stahl
<b>Optische Stellungsanzeige</b>	Aluminium und Stahl

### KENNDATEN

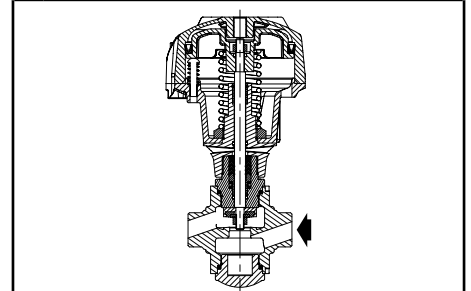
Anschluss	DN	Durchflusskoeffizient Kv		Zul. statischer Druck (bar)	Steuerdruck (bar)		Ø Steuerkopf (mm)	Artikel-Nr.	
		(m³/h)	(l/min)		min.	max.		Steueranschluss	
								<b>G 1/8</b>	<b>1/8 NPT</b>
<b>NC - Normal geschlossen</b>									
M25x1,5	10	2,64	47	40	❖	10	80	<b>R298A615</b>	<b>R298A635</b>
M36x2	20	7,56	126	40	❖	10	100	<b>R298A616</b>	<b>R298A636</b>
<b>NO - Normal geöffnet</b>									
M25x1,5	10	2,26	38	40	❖	10	80	<b>R298A613</b>	<b>R298A633</b>
M36x2	20	6,12	102	40	❖	10	100	<b>R298A642</b>	<b>R298A662</b>

❖ Der Mindeststeuerdruck variiert entsprechend der Druckdifferenz, siehe Grafik oben.

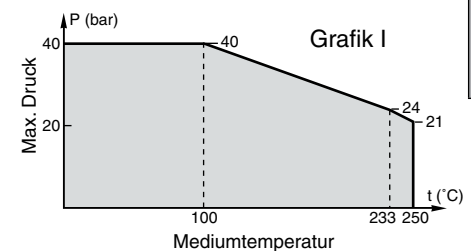
<sup>(1)</sup> Zulässiger Gegendruck: 20 bar, siehe Seite 2 ("INSTALLATION").



Funktion NC



Funktion NO



### INSTALLATION

- Die Ventile können ohne Beeinträchtigung der Funktion in jeder beliebigen Einbaulage montiert werden.
- Im normalen Gebrauch: Anströmung von unten gegen den Ventilteller (Anströmung von oben gegen den Ventilteller auf Anfrage).

### ERSATZTEILSÄTZE

Artikel-Nr.	Ersatzteilsatz-Nr.		
	Kolbendichtung	Antriebsfeder	Spindel, Ventilteller, Dichtungen
R298A615/A635	C140233	C140236	C140242
R298A616/A636	C140234	C140238	C140244
R298A613/A633	C140233	C140237	C140243
R298A642/A662	C140234	C140239	C140245

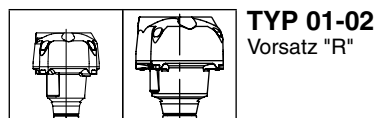
### BESTELLBEISPIELE / VENTILE:

	R	298 A 615
	R	298 A 633
Anschluss		
Artikel-Nr.		

### BESTELLBEISPIELE / ERSATZTEILSÄTZE:

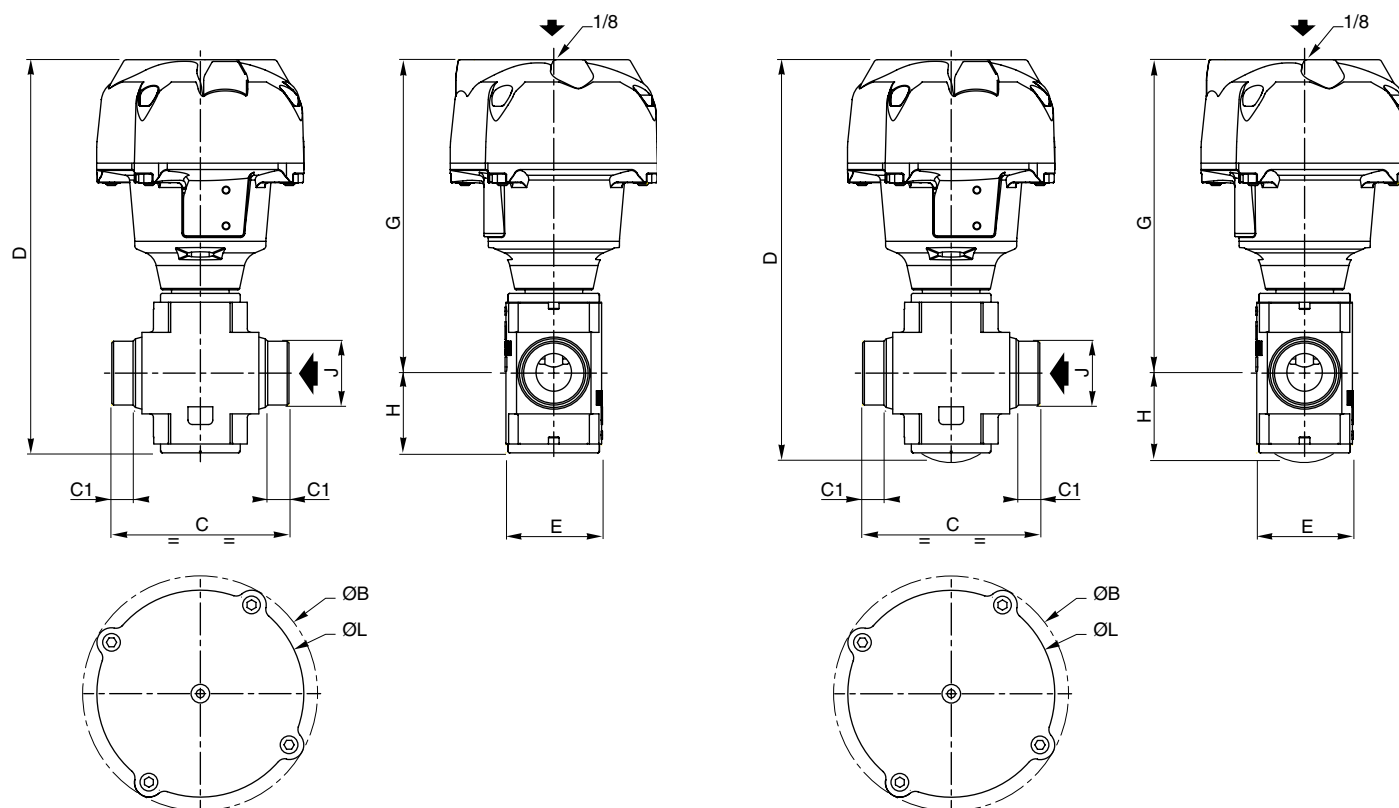
	C140233
	C140236
	C140242
Artikel-Nr.	

### ABMESSUNGEN (mm), GEWICHTE (kg)



NC, normal geschlossen

NO, normal geöffnet



	Typ	DN	Ø Steuerkopf	Artikel-Nr.	ØB	C	C1	D	E	G	H	J	ØL	Gewicht
NC	01	10	80	R298A615/A635	110	76	11,5	192,6	44	155,6	37	M25 x 1,5	95	2
	02	20	100	R298A616/A636	132	100	12	221,9	54	176,9	45	M36 x 2	117	3,5
NO	01	10	80	R298A613/A633	110	76	11,5	197,6	44	155,6	42	M25 x 1,5	95	2
	02	20	100	R298A642/A662	132	100	12	226,9	54	176,9	50	M36 x 2	117	3,5