

### MERKMALE

- Kompakt ausgeführte Ventile mit entsprechendem Dichtwerkstoff speziell für Heißwasser und Dampf geeignet.
- Leichte, gezogene Edelstahlkolben, die die elastischen, dichtschließenden Dichtungsscheiben rundum abstützen.
- Betrieb des Ventils bei einer Mindestbetriebsdruckdifferenz von 0,4 bar.
- Die Ventile entsprechen den Anforderungen der Druckgeräterichtlinie 97/23/EG und sind für Medien der Gruppen 1 und 2 geeignet.
- Die Ventile entsprechen den geltenden EU-Richtlinien.

### ALLGEMEINES

Differenzdruck

Siehe "KENNDATEN" [1 bar = 100 kPa]

Schaltzeit

40 - 120 ms

Medium (*)	Temperaturbereich	Dichtwerkstoff (*)
Heißwasser, Dampf	-20°C bis 150°C	EPDM (Ethylen-Propylen)
Dampf	-20°C bis 184°C	PTFE



### MEDIUMBERÜHRTE TEILE

(\*) Die Beständigkeit der medienberührten Teile gegenüber den verwendeten Medien ist zu überprüfen.

Gehäuse	Messing
Führungsrohr	Edelstahl
Magnetanker und Gegenanker	Edelstahl
Federn	Edelstahl
Ventilsitz	Messing
Dichtungen	EPDM
Sitzdichtungen	EPDM oder PTFE
Kurzschlussring	Kupfer

### ELEKTRISCHE DATEN

Isolationsklasse (Magnet)

F (EPDM-Sitzdichtung) oder H (PTFE-Sitzdichtung)

Elektrischer Anschluss

Leitungsdose (Kabel-Ø 6-10 mm)  
ISO 4400 / EN 175301-803, Bauform A

Elektrische Ausführung

IEC 335

Schutzart

IP65 (EN 60529)

Spannungen

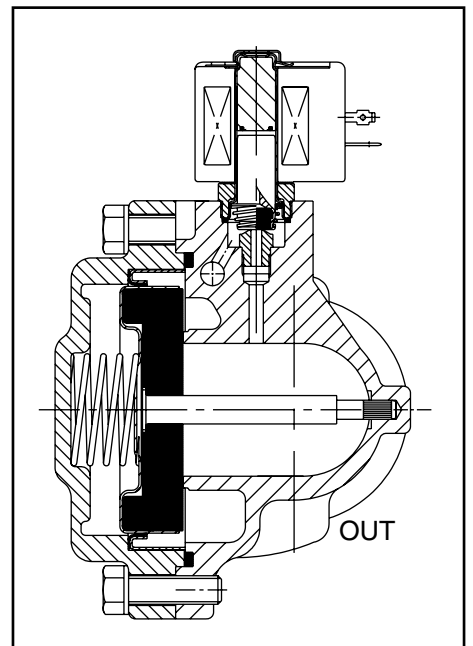
DC (=) : 24V - 48V

(Andere Spannungen und 60 Hz auf Anfrage)

AC (~) : 24V - 48V - 115V - 230V / 50 Hz

Vorsatz	Leistung				Umgebungs- temperatur / Magnetkopf (C°)	Ersatzmagnet		Typ <sup>(1)</sup>
	Anzug ~ (VA)	Halten ~ (VA) (W)		warm/kalt = (W)		~ 230 V/50 Hz	= 24 V DC	
		(VA)	(W)					
SC	55	23	10,5	-	-20 bis 40	400425-117	-	01 (Klasse F)
	44	20	10,5	-	-20 bis 40	400426-117	-	01 (Klasse H)
	-	-	-	12/16,8	-20 bis 40	-	400625-142	02

<sup>(1)</sup> Siehe Maßzeichnungen auf der folgenden Seite.



### KENNDATEN

An- schluss	Nenn- weite	Durchfluss- koeffizient Kv		Betriebsdruckdifferenz (bar)				max. Medium- temperatur		Magnet- leistung (W)		Artikel-Nr.	
				min.	max.		°C	°C					
					Dampf (*)	Wasser (* <sup>(2)</sup> )							
Rp	(mm)	(m³/h)	(l/min)										
<b>NC - Normal geschlossen, Sitzdichtung aus EPDM</b>													
3/8	16	2,6	43	0,35 <sup>(3)</sup>	3,5	-	10	-	150	-	10,5	-	SCE220A001
1/2	16	3,5	58	0,35 <sup>(3)</sup>	3,5	-	10	-	150	-	10,5	-	SCE220A003
3/4	19	4,3	72	0,35 <sup>(3)</sup>	3,5	-	10	-	150	-	10,5	-	SCE220A005
1	25	11,6	193	0,35	3,5	3,5	10	10	150	150	10,5	16,8	SCE220-007
1 1/4	28	12,8	213	0,35	3,5	3,5	10	10	150	150	10,5	16,8	SCE220-009
1 1/2	32	19,5	325	0,35	3,5	3,5	10	10	150	150	10,5	16,8	SCE220-011
2	44	37	617	0,35	3,5	3,5	10	10	150	150	10,5	16,8	SCE220-013
<b>NC - Normal geschlossen, Sitzdichtung aus PTFE</b>													
3/8	16	2,6	43	0,35 <sup>(3)</sup>	10	-	10	-	184	-	10,5	-	SCE220A019
1/2	16	3,5	58	0,35 <sup>(3)</sup>	10	-	10	-	184	-	10,5	-	SCE220A021
3/4	19	4,3	72	0,35 <sup>(3)</sup>	10	-	10	-	184	-	10,5	-	SCE220A023
1	25	11,6	193	0,35	10	-	10	-	184	-	10,5	-	SCE220-025
1 1/4	28	12,8	213	0,35	10	-	10	-	184	-	10,5	-	SCE220-027
1 1/2	32	19,5	325	0,35	10	-	10	-	184	-	10,5	-	SCE220-029
2	44	37	617	0,35	10	-	10	-	184	-	10,5	-	SCE220-031

<sup>(2)</sup> Die Wassertemperatur darf 100 °C nicht übersteigen.

<sup>(3)</sup> Bei unter Spannung stehendem Magnet bleibt das Ventil in geöffneter Stellung, bis ein Druck von 0 kPa ansteht.

### SONDERAUSFÜHRUNGEN

- Wasserdichtes Gehäuse mit integriertem Magnet und Schraubklemmen gemäß IP67, CEE-10.
- Übereinstimmung mit den Normen UL und CSA sowie anderen nationalen Normen.
- Magnete gemäß den Normen CSA/SA.
- Montagebügel, Zusatz MB.
- Andere Rohranschlüsse auf Anfrage.
- Leitungsdose mit Leuchtdiode und Schutzbeschaltung oder mit konfektioniertem Kabel (siehe Abschnitt "Magnete und Zubehör").

### INSTALLATION

- Die Ventile können ohne Beeinträchtigung der Funktion in jeder beliebigen Einbaulage montiert werden.
- Gewindeanschlüsse E = Rp (ISO 7/1).
- Montage- und Wartungsanweisungen sind jedem Ventil beigelegt.

### ERSATZTEILSÄTZE & ZUBEHÖR

Artikel-Nr.	Ersatzteilsatz-Nr.		Montagebügel-Nr.
	~	=	
SCE220A001/003	<b>C310635</b>	-	<b>038713-000</b>
SCE220A005	<b>C310716</b>	-	<b>038713-000</b>
SCE220-007/009	<b>C304394</b>	<b>C132651</b>	-
SCE220-011	<b>C304395</b>	<b>C132652</b>	-
SCE220-013	<b>C304943</b>	<b>C132652</b>	-
SCE220A019/021	<b>C312712</b>	-	<b>038713-000</b>
SCE220A023	<b>C312702</b>	-	<b>038713-000</b>
SCE220-025/027	<b>C304392</b>	-	-
SCE220-029	<b>C304393</b>	-	-
SCE220-031	<b>C306807</b>	-	-

- Nicht lieferbar.

### BESTELLBEISPIELE / VENTILE:

SC	E	220	A	001	230V / 50 Hz
SC	E	220	-	007	115V / 50 Hz
SC	E	220	-	009	24V / DC
SC	E	220	A	023	230V / 50 Hz

Vorsatz: \_\_\_\_\_  
Anschluss: \_\_\_\_\_  
Artikel-Nr.: \_\_\_\_\_  
Spannung: \_\_\_\_\_  
Zusatz: \_\_\_\_\_

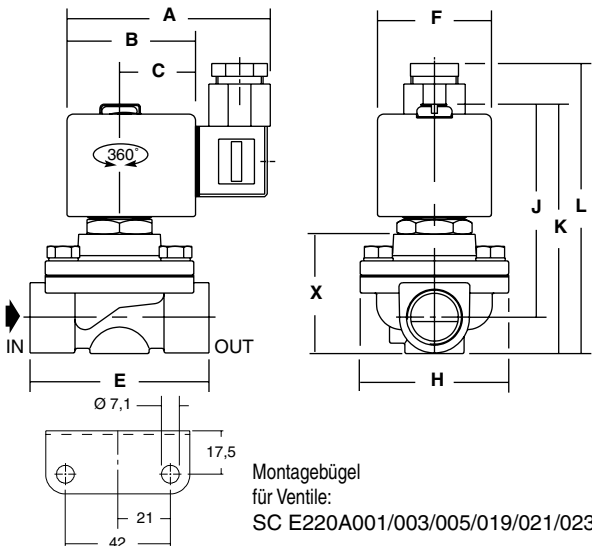
### BESTELLBEISPIELE / ERSATZTEILSÄTZE:

C310635	_____
C132651	_____
Artikel-Nr.	Zusatz

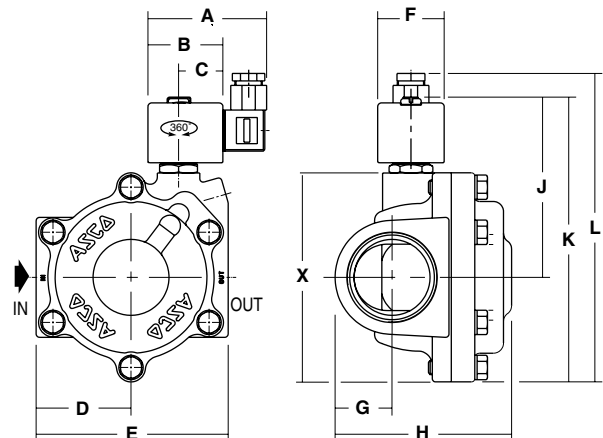
### ABMESSUNGEN (mm), GEWICHTE (kg)



SCE220A001/003/005/019/021/023



Typ 01 (AC): SCE220-007/009/011/013/025/027/029/031  
Typ 02 (DC): SCE220-007/009/011/013



Typ	Vorsatz	Artikel-Nr.	A	B	C	D	E	F	G	H	J	K	L	X	Gewicht <sup>(1)</sup>
01	SC	SCE220A001/003/019/021	80	50	30	-	70	45	-	58	88	102	119	53	0,9
		SCE220A005/023	80	50	30	-	73	45	-	58	92	109	122	59	1,0
		SCE220-007/025	80	50	30	47	95	45	25	78	106	147	162	98	1,8
		SCE220-009/027	80	50	30	46	93	45	29	89	106	147	162	98	2,1
		SCE220-011/029	80	50	30	55	111	45	33	104	110	160	175	111	2,8
		SCE220-013/031	80	50	30	64	129	45	38	119	120	190	205	141	4,6
02	SC	SCE220-007	86	56	33	47	95	50	25	78	96	137	152	98	2,1
		SCE220-009	86	56	33	46	93	50	29	89	96	137	152	80	2,2
		SCE220-011	86	56	33	55	111	50	33	104	100	150	165	93	2,9
		SCE220-013	86	56	33	64	129	50	38	119	110	180	195	123	4,7

<sup>(1)</sup> Einschl. Magnet und Leitungsdose.