

### MERKMALE

- Zwei-Wege-Ventile, normal geschlossen, für die Steuerung von überhitztem Wasser/Dampf, Luft, neutralen Gasen sowie anderen Gasen/Flüssigkeiten in Übereinstimmung mit den verwendeten Dichtwerkstoffen.
- Betrieb des Ventils bei einer Mindestbetriebsdruckdifferenz von 0,4 bar.
- Die Ventile entsprechen den geltenden EU-Richtlinien.

### ALLGEMEINES

**Differenzdruck** Siehe "KENNDATEN" [1 bar = 100 kPa]  
**Maximale Viskosität** 37 cSt (mm<sup>2</sup>/s)  
**Schaltzeit** 100 - 1500 ms

Medium (*)	Temperaturbereich	Dichtwerkstoff (*)
Überhitztes Wasser, Dampf	60°C bis 170°C	PTFE - verstärkt

### MEDIUMBERÜHRTE TEILE

(\*) Die Beständigkeit der medienberührten Teile gegenüber den verwendeten Medien ist zu überprüfen.

**Gehäuse** Messing  
**Innenteile** Edelstahl und Messing  
**Federn** Edelstahl  
**Ventilsitz** Edelstahl  
**Dichtungen, Membrane** PTFE  
**Sitzdichtung** PTFE, verstärkt  
**Kurzschlussring** Kupfer

### ELEKTRISCHE DATEN

**Isolationsklasse (Magnet)** F  
**Elektrischer Anschluss** Leitungsdose (Kabel-Ø 6-7 mm oder Ø 6-10 mm)

Magnet 6 W (Typ 01)

Magnet 9 W (Typ 02)

### Elektrische Ausführung

#### Schutzart

DIN 43650, 11 mm, Industriestandard B

ISO 4400 / EN 175301-803, Bauform A

IEC 335

IP65 (EN 60529)

#### Spannungen

AC (~) : 24V - 48V - 115V - 230V / 50 Hz

(Andere Spannungen und 60 Hz auf Anfrage)

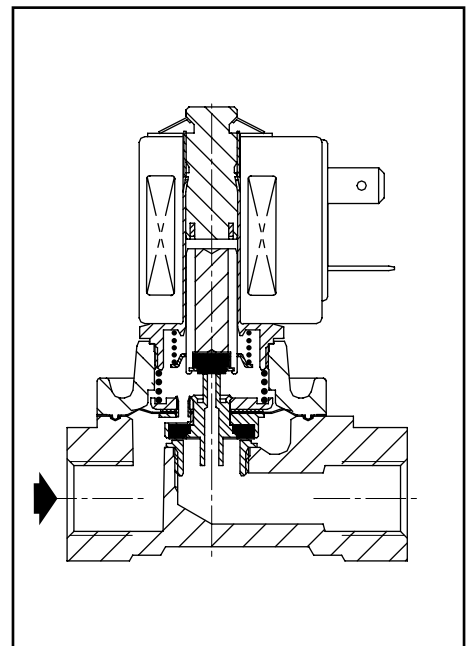
Vorsatz	Leistung				Umgebungs- temperatur / Magnetkopf	Ersatzmagnet		Typ <sup>(1)</sup>
	Anzug	Halten		warm/kalt =		230 V/50 Hz	=	
	~ (VA)	~ (VA)	~ (W)					
SC	16	10	6	-	-10 bis 80	43005171	-	01
	23	14	9	-	-10 bis 80	43005157	-	02

<sup>(1)</sup> Siehe Maßzeichnungen auf der folgenden Seite.

### KENNDATEN

An- schluss	Nenn- weite	Durchfluss- koeffizient Kv		Betriebsdruckdifferenz (bar)				max. Medium- temperatur <sup>(2)</sup>		Magnet- leistung (W)		Artikel-Nr.	
				min.	max.			°C					
					Dampf (*)	Wasser (*) <sup>(2)</sup>		~	=				~
G	(mm)	(m <sup>3</sup> /h)	(l/min)		~	=	~	=	~	=			
<b>NC - Normal geschlossen</b>													
3/8	10	2	33,3	0,4	8	-	8	-	170	-	6 <sup>(3)</sup>	-	SCG240A100
1/2	10	2,5	41,6	0,4	8	-	8	-	170	-	6 <sup>(3)</sup>	-	SCG240A101
3/4	16	4,5	75	0,4	6	-	6	-	170	-	9 <sup>(4)</sup>	-	SCG240A102
1	18,5	8,5	141,6	0,4	6	-	6	-	170	-	9 <sup>(4)</sup>	-	SCG240A103

<sup>(2)</sup> Mindesttemperatur/Medium: +60°C



### SONDERAUSFÜHRUNGEN

- Andere Rohranschlüsse auf Anfrage.
- Leitungsdose mit Leuchtdiode und Schutzbeschaltung oder mit konfektioniertem Kabel (siehe Abschnitt "Magnete und Zubehör").

### INSTALLATION

- Die Ventile können ohne Beeinträchtigung der Funktion in jeder beliebigen Einbaulage montiert werden.
- Gewindeanschlüsse G = G (ISO 228/1).
- Montage- und Wartungsanweisungen sind jedem Ventil beigelegt.

### ERSATZTEILSÄTZE

Artikel-Nr.	Ersatzteilsatz-Nr.	
	(1)	(2)
SCG240A100/101	97701881	97701890
SCG240A102	97701882	97701891
SCG240A103	97701883	97701891

(1) Membrane/Sitzdichtung und Feder.

(2) Magnetanker, Ankerdichtung und Feder

### BESTELLBEISPIELE / VENTILE:

SC	G	240	A	100	230V / 50 Hz
SC	G	240	A	101	115V / 50 Hz
SC	G	240	A	102	48V / 50 Hz
SC	G	240	A	103	24V / 50 Hz

Vorsatz \_\_\_\_\_  
Anschluss \_\_\_\_\_  
Artikel-Nr. \_\_\_\_\_

Spannung \_\_\_\_\_  
Zusatz \_\_\_\_\_

### BESTELLBEISPIELE / ERSATZTEILSÄTZE:

97701881
97701891

Artikel-Nr. \_\_\_\_\_

### ABMESSUNGEN (mm), GEWICHTE (kg)

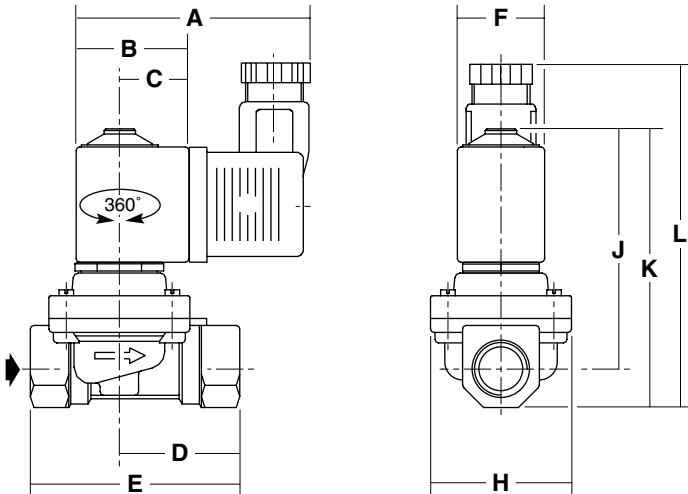
**TYP 01**  
Magnet mit Vorsatz "SC"  
Kunststoffumspritzt  
IEC 335 / DIN 43650  
IP65

**SCG240A100/101**



**TYP 02**  
Magnet mit Vorsatz "SC"  
Kunststoffumspritzt  
IEC 335 / ISO 4400  
IP65

**SCG240A102/103**

Typ	Vorsatz	Artikel-Nr.	A	B	C	D	E	F	H	J	K	L	Gewicht <sup>(3)</sup>
01	SC	SCG240A100	61,5	33,5	21	34,5	60	25	40	69	80	95	0,38
		SCG240A101	61,5	33,5	21	33	66	25	40	72	85	100	0,41
02	SC	SCG240A102	73	43	27	39,5	79	32	50	78	94,5	109,5	0,79
		SCG240A103	73	43	27	59	105	32	71	102	123	138	1,34

(3) Einschl. Magnet und Leitungsdose.

Weitere Informationen unter: [www.asconumatics.de](http://www.asconumatics.de)

V901-21-2