

MERKMALE

- Der Ventilsitz aus Edelstahl garantiert eine hohe Schalldämpfung, auch unter schwierigen Betriebsbedingungen.
- Die Magnetventile sind kompakt ausgeführt und haben ein Messinggehäuse zur Einschränkung des Wärmeverlusts.
- Konstruktionsweise mit Magnetanker/Sitzdichtung.
- Das Führungsrohr ist aus Edelstahl tiefgezogen. Sichere Trennung zwischen den elektrischen und den mediumsberührten Teilen.
- Die Ventile entsprechen den geltenden EU-Richtlinien.

ALLGEMEINES

Differenzdruck Siehe "KENNDATEN" [1 bar = 100 kPa]
Schaltzeit 5 - 25 ms

Medium (*)	Temperaturbereich	Dichtwerkstoff (*)
Heißwasser, Dampf	-20°C bis 150/160/165°C	PTFE - verstärkt

MEDIUMBERÜHRTE TEILE

(*) Die Beständigkeit der medienberührten Teile gegenüber den verwendeten Medien ist zu überprüfen.

Gehäuse	Messing
Führungsrohr	Edelstahl
Magnetanker und Gegenanker	Edelstahl
Federn	Edelstahl
Ventilsitz	Edelstahl
Dichtungen	EPDM
Sitzdichtung	PTFE verstärkt
Kurzschlussring	Kupfer

ELEKTRISCHE DATEN

Isolationsklasse (Magnet) F
Elektrischer Anschluss Leitungsdose (Kabel-Ø 6-10 mm)
ISO 4400 / EN 175301-803, Bauform A
IEC 335

Elektrische Ausführung IP65 (EN 60529)
Schutzart
Spannungen DC (=) : 24V - 48V
AC (~) : 24V - 48V - 115V - 230V / 50 Hz
(Andere Spannungen und 60 Hz auf Anfrage)

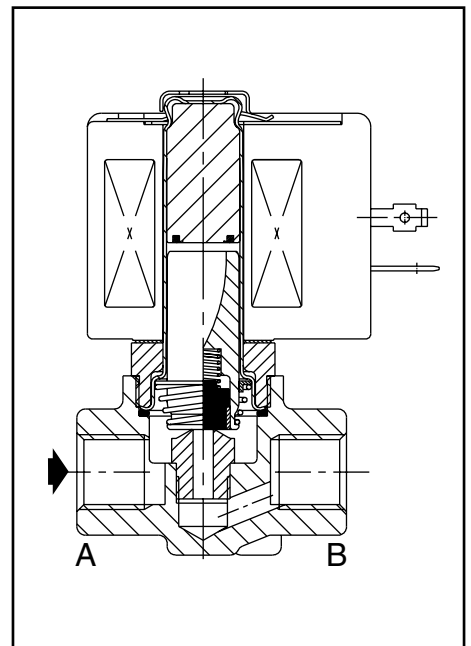
Vorsatz	Leistung				Umgebungs- temperatur / Magnetkopf (C°)	Ersatzmagnet		Typ ⁽¹⁾
	Anzug ~ (VA)	Halten ~ (VA) (W)		warm/kalt = (W)		~ 230 V/50 Hz	= 24 V DC	
		23	10,5					
SC	55	23	10,5	-	-20 bis 40	400425-117	-	01
	-	-	-	12/16,8	-20 bis 40	-	400625-142	02

⁽¹⁾ Siehe Maßzeichnungen auf der folgenden Seite.

KENNDATEN

An- schluss	Nenn- weite	Durchfluss- koeffizient Kv		Betriebsdruckdifferenz (bar)				max. Medium- temperatur		Magnet- leistung (W)		Artikel-Nr.	
				min.	max.			max.					
					Dampf (*)		Wasser (*) ⁽²⁾		(°C)				
Rp	(mm)	(m³/h)	(l/min)										
NC - Normal geschlossen													
1/4	4	0,45	7,5	0	6	3,5	6	3,5	165	150	10,5	16,8	SCE263A300
	5,6	0,62	10,8	0	5	-	5	-	160	-	10,5	-	SCE263A301
3/8	4	0,45	7,5	0	6	3,5	6	3,5	165	150	10,5	16,8	SCE263A305
	5,6	0,62	10,8	0	5	-	5	-	160	-	10,5	-	SCE263A306

⁽²⁾ Die Wassertemperatur darf 100 °C nicht übersteigen.



SONDERAUSFÜHRUNGEN

- Wasserdichtes Gehäuse mit integriertem Magnet und Schraubklemmen gemäß IP67, CEE-10.
- Explosionsgeschützte und wasserdichte Gehäuse gemäß den NEMA-Normen.
- Übereinstimmung mit den Normen UL und CSA sowie anderen nationalen Normen.
- Andere Rohranschlüsse auf Anfrage.
- Leitungsdose mit Leuchtdiode und Schutzbeschaltung oder mit konfektioniertem Kabel (siehe Abschnitt "Magnete und Zubehör").

INSTALLATION

- Die Ventile können ohne Beeinträchtigung der Funktion in jeder beliebigen Einbaulage montiert werden.
- Die Ventilgehäuse sind mit 2 Montagebohrungen versehen.
- Gewindeanschlüsse E = Rp (ISO 7/1).
- Montage- und Wartungsanweisungen sind jedem Ventil beigelegt.

ERSATZTEILSÄTZE

Artikel-Nr.	Ersatzteilsatz-Nr.	
	~	=
SCE263A300/305	C186270	C132650
SCE263A301/306	C186270	-

- Nicht lieferbar.

BESTELLBEISPIELE / VENTILE:

SC	E	263	A	300	230V / 50 Hz
SC	E	263	A	301	115V / 50 Hz
SC	E	263	A	305	24V / DC
SC	E	263	A	306	230V / 50 Hz

Vorsatz
Anschluss
Artikel-Nr. _____

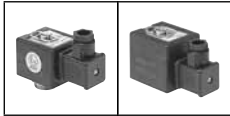
Spannung
Zusatz _____

BESTELLBEISPIELE / ERSATZTEILSÄTZE:

C186270	
C132650	

Artikel-Nr. _____ Zusatz _____

ABMESSUNGEN (mm), GEWICHTE (kg)

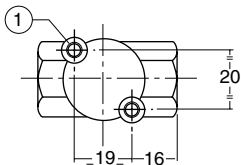
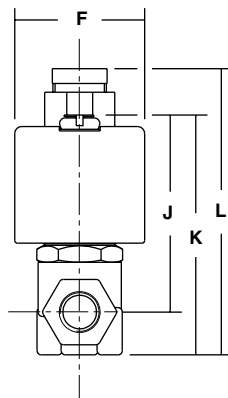
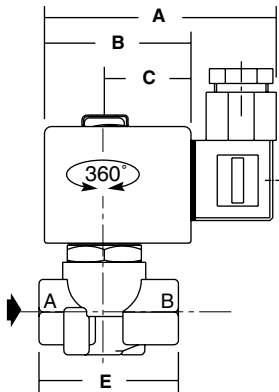


TYP 01-02

Magnet mit Vorsatz "SC"
Kunststoffspritz
IEC 335 / ISO 4400
IP65

Typ 01 (AC): SCE263A300/301/305/306

Typ 02 (DC): SCE263A300/305



① 2 Montagebohrungen Ø M5, 6 mm tief.

Typ	Vorsatz	A	B	C	E	F	J	K	L	Gewicht ⁽¹⁾
01	SC	80	50	30	48	45	67	82	99	0,70
02	SC	86	56	33	48	50	75	90	90	0,80

⁽¹⁾ Einschl. Magnet und Leitungsdose.

Weitere Informationen unter: www.asconumatics.de

V901-09-2