

MERKMALE

- Robuste Magnetventile aus Messing für maximalen Durchfluss.
- Die Magnetventile sind mit Ventilsitz und Sitzdichtungen versehen, um die Dichtigkeit zu gewährleisten.
- Die Hauptventilsitze werden durch den Eingangsdruck betätigt (Mindest- ΔP 0,7/1,7 bar).
- Die Ventile entsprechen den geltenden EU-Richtlinien.

ALLGEMEINES

Differenzdruck Siehe "KENNDATEN" [1 bar = 100 kPa]
Maximale Viskosität 65 cSt (mm²/s)
Schaltzeit 100 - 1000 ms

Medium (*)	Temperaturbereich	Dichtwerkstoff (*)
Luft, neutrale Gase, Wasser, Öl	-20°C bis 85°C	NBR (Nitril)

MEDIUMBERÜHRTE TEILE

(*) Die Beständigkeit der medienberührten Teile gegenüber den verwendeten Medien ist zu überprüfen.

Gehäuse	Messing
Führungsrohr	Edelstahl
Magnetanker und Gegenanker	Edelstahl
Feder	Edelstahl
Ventilsitz	Messing
Dichtungen	NBR
Sitzdichtungen	NBR
Dichtungshalterung	POM
Pilothülse	POM
Spindeldichtung	Kupferlegierung
Kurzschlussring	Kupfer

ELEKTRISCHE DATEN

Isolationsklasse (Magnet) F
Elektrischer Anschluss Leitungsdose (Kabel-Ø 6-10 mm)
 ISO 4400 / EN 175301-803, Bauform A
 IEC 335

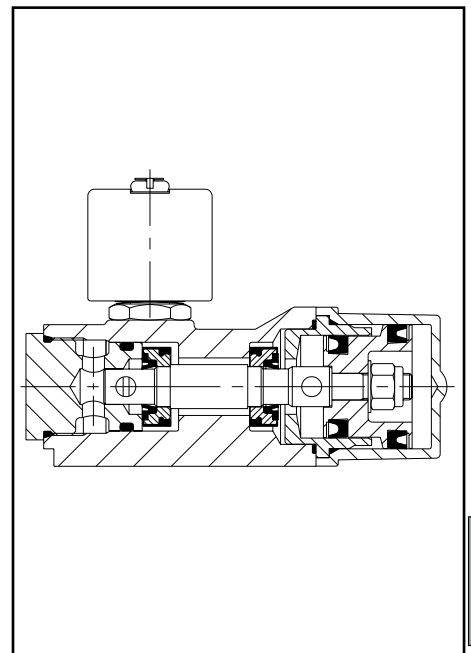
Elektrische Ausführung
Schutzart IP65 (EN 60529)
Spannungen DC (=) : 24V - 48V
 (Andere Spannungen und 60 Hz auf Anfrage) AC (~) : 24V - 48V - 115V - 230V / 50 Hz

Vorsatz	Leistung				Umgebungs- temperatur / Magnetkopf (C°)	Ersatzmagnet		Typ ⁽¹⁾
	Anzug	Halten		230 V/50 Hz		24 V DC		
	(VA)	(VA)	(W)				(W)	
SC	55	23	10,5	9/11,2	-20 bis 75	400425-117	400425-142	01
	78	35	16,7	-	-20 bis 50	400425-217	-	01
	-	-	-	12/16,8	-20 bis 75	-	400625-142	02

⁽¹⁾ Siehe Maßzeichnungen auf der folgenden Seite.

KENNDATEN

Druck- an- schluss	Ent- lüftung	Nenn- weite	Durchfluss- koeffizient Kv		Betriebsdruckdifferenz (bar)						Magnet- leistung (W)		Artikel-Nr.	Optionen				
					min.			max.						rastende Hand- hilfsbetätigung	FPM			
					Luft/Wasser (*)	Öl (*)		Luft (*)	Wasser (*)	Öl (*)								
NPT	NPT	(mm)	(m ³ /h)	(l/min)				~	=	~	=	~	=	~/=				
Elektropneumatische Ansteuerung - Differentialrückstellung (monostabil)																		
1/4	3/8	6,4	0,7	11,6	0,7	1,7	9	9	9	9	9	9	10,5	11,2	SCB344A070	MO	V	-
							17	17	17	17	17	17	17	17	16,7	16,8	SCB344B000	MO
3/8	3/8	6,4	0,7	11,6	0,7	1,7	17	17	17	17	17	17	16,7	16,8	SCB344B001	MO	V	-
							9	9	9	9	9	9	10,5	11,2	SCB344A072	MO	V	-
3/8	1/2	9,5	1,9	31,6	0,7	1,7	17	17	17	17	17	17	16,7	16,8	SCB344C025	MO	V	-
							9	9	9	9	9	9	10,5	11,2	SCB344A074	MO	V	-
1/2	1/2	9,5	1,9	31,6	0,7	1,7	17	17	17	17	17	17	16,7	16,8	SCB344C027	MO	V	-
							9	9	9	9	9	9	10,5	11,2	SCB344A076	MO	-	-
3/4	1	19	4,8	80	0,7	1,7	17	17	17	17	17	17	16,7	16,8	SCB344B029	MO	-	-
							9	9	9	9	9	9	10,5	11,2	SCB344A078	MO	-	-
1	1	19	4,8	80	0,7	1,7	17	17	17	17	17	17	16,7	16,8	SCB344B031	MO	-	-



G

SONDERAUSFÜHRUNGEN

- Die Ventile sind auch mit Dichtungen und Sitzdichtungen aus FPM (Fluorkautschuk) erhältlich. Verwenden Sie dazu bitte das entsprechende Zusatzzeichen.
- Wasserdichtes Gehäuse mit integriertem Magnet und Schraubklemmen gemäß IP67, CEE-10.
- Explosionsgeschützte Gehäuse für den Einsatz in den Zonen 1/21-2/22, Kategorien 2-3, gemäß ATEX-Richtlinie 94/9/EG (siehe Abschnitt "Magnetventile für explosionsfähige Atmosphären").
- Explosionsgeschützte und wasserdichte Gehäuse gemäß den NEMA-Normen.
- Übereinstimmung mit den Normen UL und CSA sowie anderen nationalen Normen.
- Bistabile Funktion und spezielle Ventile für trockene Luft/trockenes Gas, kontinuierliche Schaltfrequenz, geräuscharmen Betrieb erhältlich.
- Andere Rohranschlüsse auf Anfrage.
- Leitungsdose mit Leuchtdiode und Schutzbeschaltung oder mit konfektioniertem Kabel (siehe Abschnitt "Magnete und Zubehör").

INSTALLATION

- Die Ventile können ohne Beeinträchtigung der Funktion in jeder beliebigen Einbaulage montiert werden.
- Wichtig: Zwischen der Druck- und Entlüftungsöffnung muss eine Mindestbetriebsdruckdifferenz gewährleistet sein. Zufuhr- und Entlüftungrohr müssen den vollen Bereich abdecken und frei durchgängig sein.
- Die Ventilgehäuse sind mit 2 Montagebohrungen versehen.
- Gewindeanschlüsse B = NPT (ANSI 1.20.3).
- Montage- und Wartungsanweisungen sind jedem Ventil beigelegt.

ERSATZTEILSÄTZE

Artikel-Nr.	Ersatzteilsatz-Nr.	
	~	=
SCB344A070	C302709	C302731
SCB344B000/B001	C302710	C302732
SCB344A072/A074	C302711	C302733
SCB344C025/C027	C302712	C302734
SCB344A076/A078	C302713	C302735
SCB344B029/B031	C302714	C302736

⁽¹⁾ Standard-Vorsatz- und -Zusatzzeichen gelten auch für die Ersatzteilsätze.
- Nicht lieferbar

BESTELLBEISPIELE / VENTILE:

SC	B	344	A	070	230V / 50 Hz
SC	B	344	C	025	MO 115V / 50 Hz
SC	B	344	C	027	V 24V / DC
SC	B	344	B	031	230V / 50 Hz

Vorsatz: _____
Anschluss: _____
Artikel-Nr.: _____
Spannung: _____
Zusatz: _____

BESTELLBEISPIELE / ERSATZTEILSÄTZE:

C302-731 ⁽¹⁾	
C302-711	V
C302-735	

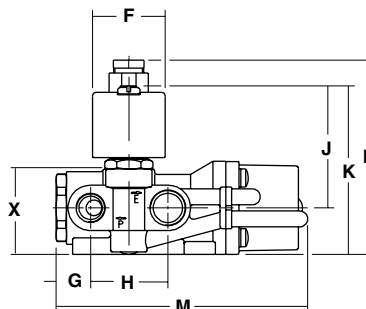
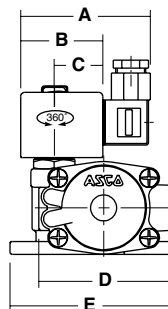
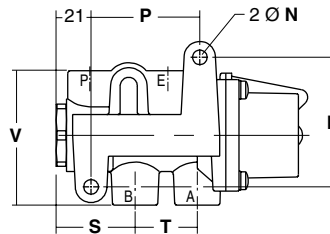
Artikel-Nr.: _____
Zusatz: _____

ABMESSUNGEN (mm), GEWICHTE (kg)



TYP 01-02
Magnet mit Vorsatz "SC"
Kunststoffspritzgut
IEC 335 / ISO 4400
IP65

Typ 01, AC/DC: SCB344A070/072/074/076/078
AC: SCB344B000/B001/C025/C027/B029/B031
Typ 02, DC: SCB344B000/B001/C025/C027/B029/B031



Typ	Vorsatz	Artikel-Nr.	A	B	C	D	E	F	G	H	J	K	L	M	N	P	R	S	T	V	X	Gewicht ⁽²⁾
01	SC	SCB344A070	80	50	30	80	108	45	18	36	79	103	120	121	7,1	48	61	40	28	80	54	2,4
		SCB344A072/074	80	50	30	81	98	45	21	38	74	102	119	154	8,6	67	79	48	38	81	53	4,4
		SCB344A076/078	80	50	30	116	120	45	38	54	83	123	140	210	8,6	99	97	66	53	116	74	8,5
		SCB344B000/001 (~)	80	50	30	80	108	45	18	36	79	103	120	121	7,1	48	61	40	28	80	54	2,4
		SCB344B025/027 (~)	80	50	30	81	98	45	21	38	74	102	119	154	8,6	67	79	48	38	81	53	4,4
		SCB344B029/031 (~)	80	50	30	116	120	45	38	54	83	123	140	210	8,6	99	97	66	53	116	74	8,5
02	SC	SCB344B000/001 (=)	86	56	33	80	111	50	18	36	86	110	110	121	7,1	48	61	40	26	80	53	4,5
		SCB344C025/027 (=)	86	56	33	81	96	50	21	38	81	109	109	154	8,6	67	79	48	38	81	52	8,5
		SCB344B029/031 (=)	86	56	33	116	120	50	38	54	90	130	130	210	8,6	99	97	66	53	116	73	8,6

⁽²⁾ Einschl. Magnet und Leitungsdose.

Weitere Informationen unter: www.asconumatics.de