

MERKMALE

- Ventil mit externer Vorsteuerung und Ventilteller für alle industrielle Medien.
- Vermeidung von Wasserschlag durch Anströmung von unten gegen den Ventilteller.
- Geeignet für Vakuum bis zu 10⁻² mbar.
- Vielzahl von Steuerköpfen mit Kolbenantrieb (Ø 63 - 90 - 125 mm), um 360° drehbar, für eine maximale Leistung bei unterschiedlichen Mindeststeuerdrücken.
- Wartungsfreie Hochleistungsstopfbuchse.
- Das Ventil entspricht den Vorschriften der Kategorie 1 (DN > 25) bzw. des Artikels 3.3 (DN ≤ 25) der Druckgeräterichtlinie 97/23/EG.

ALLGEMEINES

Differenzdruck	Siehe "KENNDATEN" [1 bar = 100 kPa]
Zul. statischer Druck	16 bar
Umgebungstemperatur	-10°C bis 60°C
Max. Viskosität	600 cSt (mm ² /s)
Steuermedium	Luft oder Wasser, gefiltert (*)
Max. Steuerdruck	10 bar
Mindeststeuerdruck	Siehe unten und folgende Seite
Temperatur/Steuermedium	-10°C bis 60°C
Schaltzeit	Siehe V402-5



Medium (*)	Temperaturbereich	Sitzdichtung (*)
Luft und Gas der Gruppen 1 & 2	-10°C bis 184°C	PTFE
Wasser, Öl, Flüssigkeiten der Gruppen 1 & 2 und Dampf		

MEDIUMBERÜHRTE TEILE

(*) Die Beständigkeit der mediumberührten Teile gegenüber den verwendeten Medien ist zu überprüfen.

Ventilgehäuse	Bronze
Stopfbuchsengehäuse	Messing
Spindel	Edelstahl
Ventilteller	Edelstahl
Stopfbuchsendichtung	PTFE-Dachmanschetten
Abstreifer	FPM
Sitzdichtung	PTFE
Gehäusedichtung	PTFE

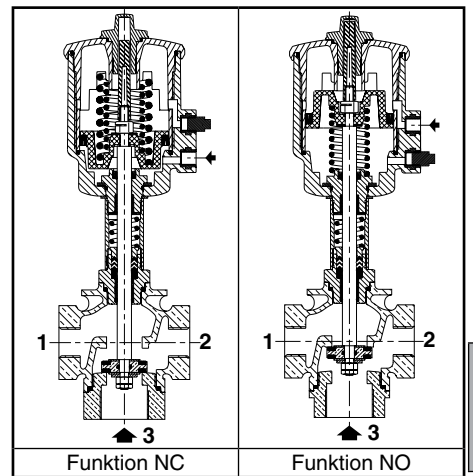
ÜBRIGE TEILE

Steuerköpfe	Glasfaserverstärktes PA
Optische Stellungsanzeige	PA 12, standardmäßig im Lieferumfang des Ventils mit Steuerkopf 63, 90 und 125 mm enthalten

(*) 63 mm-Steuerkopf: Das Ventil darf nicht mit Wasser angesteuert werden, sofern die Temperatur des Betriebsmediums im Ventil 100°C übersteigt.

KENNDATEN

Rohrleitung (ISO 6708)	Anschluss (G*)	DN	Durchflusskoeffizient Kv				Steuerdruck (bar)		Betriebsdruckdifferenz (bar)				Durchmesser Steuerkopf (mm)	Artikel-Nr.
			3 → 2		2 → 1		min.	max.	max.					
		(m ³ /h) (l/min)		(m ³ /h) (l/min)				Luft neutrale Gase (*)	Wasser, Öl, Flüssigkeiten (*)	Dampf (*) (≤184°C)				
NC - Normal geschlossen, Anströmung von unten gegen den Teller														
1/2	15	6	100	4,5	75	3	10	0	16	16	10	63	E390B002	
						2	10	0	4	4	4	63	E390B001	
3/4	20	9,6	160	7,2	120	5	10	0	16	16	10	63	E390B005	
						3	10	0	11	11	10	63	E390B004	
						2	10	0	3	3	3	63	E390B003	
1	25	16,2	270	12	200	5	10	0	10	10	10	63	E390B010	
									16	16	10	90	E390B011	
						3	10	0	5	5	5	63	E390B008	
									11	11	10	90	E390B009	
						2	10	0	2	2	2	63	E390B006	
									4	4	4	90	E390B007	
1 1/4	32	24	400	18	300	5	10	0	6	6	6	63	E390A016	
									12	12	10	90	E390A017	
						3	10	0	2	2	2	63	E390A014	
									6	6	6	90	E390A015	
						2	10	0	1,5	1,5	1,5	63	E390A012	
									2	2	2	90	E390A013	
1 1/2	40	42,9	715	31,8	530	5	10	0	16	16	10	125	E390A642	
									3	3	3	125	E390A641	
						2	10	0	2	2	2	90	E390A018	
									16	16	10	125	E390A482	
						3	10	0	10	10	10	125	E390A481	
									4	4	4	125	E390A480	
2	50	52,8	880	39	650	5	10	0	2	2	2	63	E390A024	
									6	6	6	90	E390A025	
						3	10	0	2	2	2	90	E390A023	
									1	1	1	90	E390A022	
						5	10	0	10	10	10	125	E390A485	
									3	3	3	125	E390A484	
			2	2	2	125	E390A483							



F

KENNDATEN

Rohrleitung (ISO 6708)		Durchflusskoeffizient Kv				Steuerdruck (bar)		Betriebsdruckdifferenz (bar)				Durchmesser Steuerkopf (mm)	Artikel-Nr.
Anschluss (G*)	DN	3 → 2		2 → 1		min.	max.	max.					
		(m³/h)	(l/min)	(m³/h)	(l/min)			Luft neutrale Gase (*)	Wasser, Öl, Flüssigkeiten (*)	Dampf (*) (≤184°C)			
NO - Normal geöffnet, Anströmung von unten gegen den Teller													
1/2	15	6	100	4,5	75	II (*)	10	0	16	16	10	63	E390B026
3/4	20	9,6	160	7,2	120	II (*)	10	0	16	16	10	63	E390B027
1	25	16,2	270	12	200	II (*)	10	0	16	16	10	63	E390B028
						III (*)	10	0	16	16	10	90	E390B029
1 1/4	32	24	400	18	300	II (*)	10	0	16	16	10	63	E390A030
						III (*)	10	0	16	16	10	90	E390A031
						IV (*)	10	0	16	16	10	125	E390A643
1 1/2	40	42,9	715	31,8	530	II (*)	10	0	11	11	10	63	E390A032
						III (*)	10	0	16	16	10	90	E390A033
						IV (*)	10	0	16	16	10	125	E390A489
2	50	52,8	880	39	650	II (*)	10	0	7	7	7	63	E390A034
						III (*)	10	0	13	13	10	90	E390A035
						IV (*)	10	0	16	16	10	125	E390A490

(*) Der Mindeststeuerdruck variiert entsprechend der Druckdifferenz, s. V402-5.

SONDERAUSFÜHRUNGEN UND ZUBEHÖR (siehe V435/V436)

- Signaleinheit oder kompakte Stellungsanzeige.
- Hubbegrenzung zur Öffnung.
- Adapterplatte für den Steueranschluss nach NAMUR.
- Sauerstoffbetrieb.
- Einsatz bei Vakuum bis zu $1,33 \cdot 10^{-3}$ mbar.
- 3/2-Ausführung für mischende oder verteilende Funktion.
- Ausführungen nach ATEX 94/9/EG für den Einsatz in explosionsfähigen Atmosphären.
- Andere Anschlüsse auf Anfrage.

INSTALLATION

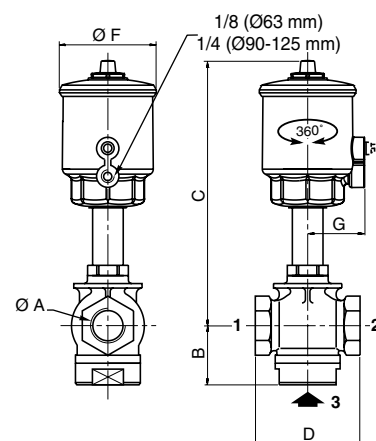
- Die Ventile können ohne Beeinträchtigung der Funktion in jeder Einbaulage montiert werden.
- Beständig gegenüber ASTM-Öle 1, 2 und 3.
- Gewindeanschlüsse (G*) gemäß ISO 228/1 und ISO 7/1 als Standard.
- Montage- und Wartungsanweisungen sind jedem Ventil beigelegt.

ERSATZTEILSÄTZE

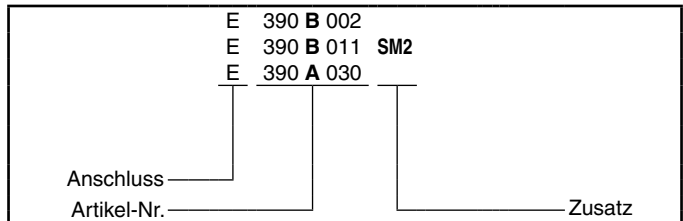
DN	Ersatzteilsatz-Nr.
	Ø 63-90-125 mm
15	C140-021 ⁽²⁾
20	C140-022 ⁽²⁾
25	C140-023 ⁽²⁾
32	C140-024 ⁽²⁾
40	C140-025 ⁽²⁾
50	C140-026 ⁽²⁾

⁽²⁾ Standard-Zusatzzeichen VM gilt auch für die Ersatzteilsätze (siehe V435).

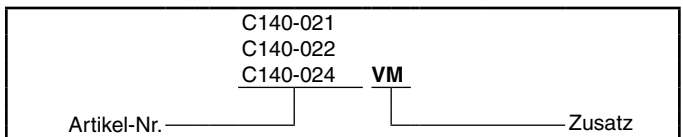
ABMESSUNGEN (mm), GEWICHTE (kg)



BESTELLBEISPIELE / VENTILE:



BESTELLBEISPIELE / ERSATZTEILSÄTZE:



Typ	Durchmesser Steuerkopf	ØA	B	C	D	ØF	G	Gewicht ⁽³⁾
01	63 mm	1/2	39	198	68	85	50,5	1,6
		3/4	44	203	84	85	50,5	1,9
		1	52	212	92	85	50,5	2,6
		1 1/4	57	237	110	85	50,5	3,2
		1 1/2	61	244	125	85	50,5	4,5
		2	69	253	145	85	50,5	5,6
02	90 mm	1	52	223,5	92	118	67	3,2
		1 1/4	57	248	110	118	67	3,7
		1 1/2	61	255	125	118	67	5,2
03	125 mm	2	69	264	145	118	67	6,2
		1 1/4	57	302	110	156	86	6,2
		1 1/2	61	309	125	156	86	7,7
		2	69	318	145	156	86	8,7

⁽³⁾ Gewicht des Ventils ohne Pilotventil.
Pilotventile siehe V439 (63 mm-Steuerkopf) / V443 (90 mm- und 125 mm-Steuerköpfe).

Weitere Informationen unter: www.ascojoucomatic.de