

MERKMALE

- Hochleistungsabsperrventile für die Steuerung von Luft, neutralen Gasen, Wasser, Öl und anderen Medien entsprechend den verwendeten Dichtwerkstoffen.
- Die Ventile benötigen zum Betrieb einen Mindestdifferenzdruck.
- Die Ventile entsprechen den geltenden EU-Richtlinien.

ALLGEMEINES

Differenzdruck Siehe "KENNDATEN" [1 bar = 100 kPa]
Maximale Viskosität 65 cSt (mm²/s)
Schaltzeit 15 - 60 ms

Medium (*)	Temperaturbereich	Dichtwerkstoff (*)
Luft, neutrale Gase, Wasser, Öl	-20°C bis 90°C	PA (Polyamid) PTFE



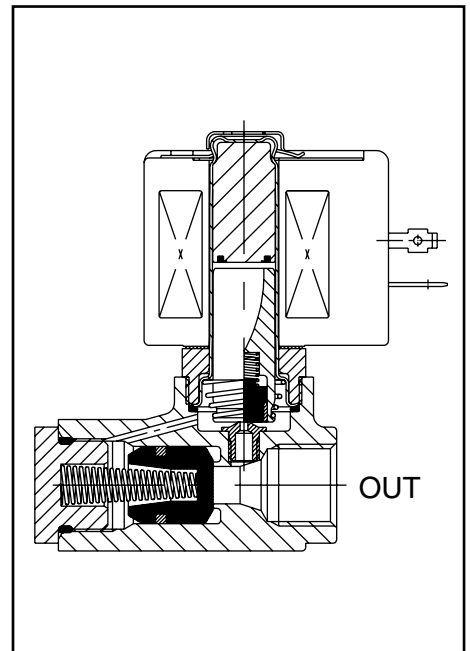
MEDIUMBERÜHRTE TEILE

(*) Die Beständigkeit der medienberührten Teile gegenüber den verwendeten Medien ist zu überprüfen.

	Messinggehäuse	Edelstahlgehäuse
Gehäuse	Messing	Edelstahl AISI 304
Führungsrohr	Edelstahl	Edelstahl
Magnetanker und Gegenanker	Edelstahl	Edelstahl
Federn	Edelstahl	Edelstahl
Ventilsitz	Messing	Edelstahl
Sitzdichtung	UR	UR
Dichtungen	NBR	NBR
Kolben	Edelstahl	Edelstahl
Kolbendichtung	PTFE	PTFE
Kolbenringe	PTFE (graphitverstärkt)	PTFE (graphitverstärkt)
Kurzschlussring	Kupfer	Silber

ELEKTRISCHE DATEN

Isolationsklasse (Magnet) F
Elektrischer Anschluss Leitungsdose (Kabel-Ø 6-10 mm)
 ISO 4400 / EN 175301-803, Bauform A
 IEC 335
Elektrische Ausführung IP65 (EN 60529)
Schutzart DC (=) : 24V - 48V
Spannungen AC (-) : 24V - 48V - 115V - 230V / 50 Hz
 (Andere Spannungen und 60 Hz auf Anfrage)



Vorsatz	Leistung				Umgebungs- temperatur / Magnetkopf (C°)	Ersatzmagnet		Typ ⁽¹⁾
	Anzug ~ (VA)	Halten ~ (VA) (W)		warm/kalt = (W)		230 V/50 Hz	24 V DC	
		10,5	16,7					
SC	55	23	10,5	9/11,2	-20 bis 75	400425-117	400425-142	01
	78	35	16,7	-	-20 bis 50	400425-217	-	
	-	-	-	14/19,7	-20 bis 25	-	400425-342	

⁽¹⁾ Siehe Maßzeichnungen auf der folgenden Seite.

KENNDATEN

An- schluss	Nenn- weite	Durchfluss- koeffizient Kv		Betriebsdruckdifferenz (bar)						Magnet- leistung (W)		Artikel-Nr.		Optionen					
				max.										Messing	Edelstahl	FPM	EPDM	CR	PTFE
				min.		Luft (*)		Wasser (*)											
NPT	(mm)	(m ³ /h)	(l/min)	~	=	~	=	~	=	~	=	~/=	~/=						
NC - Normal geschlossen																			
1/4	8	1,3	21,7	0,7	50	30	50	30	50	30	10,5	11,2	SCB223A121	-	V	E	-	T	
				0,7	100	35	100	35	100	35	16,7	19,7	SCB223A125	-	V	E	-	T	
3/8	8	1,3	21,7	0,7	50	30	50	30	50	30	10,5	11,2	SCB223A123	-	V	E	J	T	
				0,7	100	35	100	35	100	35	16,7	19,7	SCB223A127	-	V	E	-	T	
1/2	9	2,7	45	1,8	100	35	100	35	100	35	16,7	19,7	SCB223A103	-	V	E	-	T	
													-	SCB223A010	V	E	-	T	
3/4	19	6,7	112	1,8	50	20	50	20	50	20	16,7	11,2	SCB223B005 ⁽²⁾	-	V	-	-	T	
													-	SCB223A012	V	E	-	T	

⁽²⁾ Kolben aus Nylon (PA).

SONDERAUSFÜHRUNGEN

- Die Ventile sind auch mit Dichtungen und Sitzdichtungen aus FPM (Fluorkautschuk), EPDM (Ethylen-Propylen), CR (Chloropren) und PTFE erhältlich. Verwenden Sie dazu bitte das entsprechende Zusatzzeichen.
- Wasserdichtes Gehäuse mit integriertem Magnet und Schraubklemmen gemäß IP67, CEE-10.
- Explosionsgeschützte Gehäuse für den Einsatz in den Zonen 1/21-2/22, Kategorien 2-3, gemäß ATEX-Richtlinie 94/9/EG (siehe Abschnitt "Magnetventile für explosionsfähige Atmosphären").
- Explosionsgeschützte und wasserdichte Gehäuse gemäß den NEMA-Normen.
- Übereinstimmung mit den Normen UL und CSA sowie anderen nationalen Normen.
- Ausführungen in Ruhestellung normal geöffnet (NO).
- Andere Rohranschlüsse auf Anfrage.
- Leitungsdose mit Leuchtdiode und Schutzbeschaltung oder mit konfektioniertem Kabel (siehe Abschnitt "Magnete und Zubehör").

INSTALLATION

- Die Ventile können ohne Beeinträchtigung der Funktion in jeder beliebigen Einbaulage montiert werden.
- Gewindeanschlüsse B = NPT (ANSI 1.20.3).
- Montage- und Wartungsanweisungen sind jedem Ventil beigelegt.

ERSATZTEILSÄTZE

Artikel-Nr.	Ersatzteilsatz-Nr.	
	~	=
SCB223A121	C302313	C302409
SCB223A125/A127	C133861	C133863
SCB223A123	C302313	C302313
SCB223A103	C133862	C133864
SCB223A010	C302322	C302417
SCB223B005	C302316	C302412
SCB223A012	C302323	C302418

⁽¹⁾ Standard-Vorsatz- und -Zusatzzeichen gelten auch für die Ersatzteilsätze.

BESTELLBEISPIELE / VENTILE:

SC	B	223	A	125	230V / 50 Hz
SC	B	223	A	121	MO 115V / 50 Hz
SC	B	223	A	103	V 24V / DC
SC	B	223	A	012	230V / 50 Hz

Vorsatz
Anschluss
Artikel-Nr. _____ Spannung
Zusatz

BESTELLBEISPIELE / ERSATZTEILSÄTZE:

C302313 ⁽¹⁾	
C133864	V
C302322	E

Artikel-Nr. _____ Zusatz

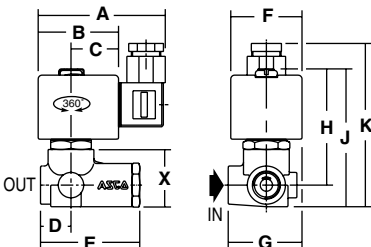
ABMESSUNGEN (mm), GEWICHTE (kg)



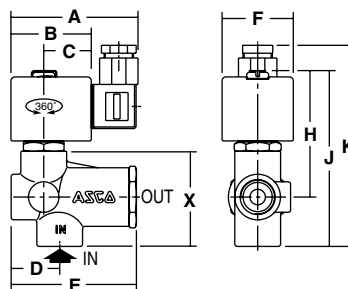
TYP 01

Magnet mit Vorsatz "SC"
Kunststoffumspritzt
IEC 335 / ISO 4400
IP65

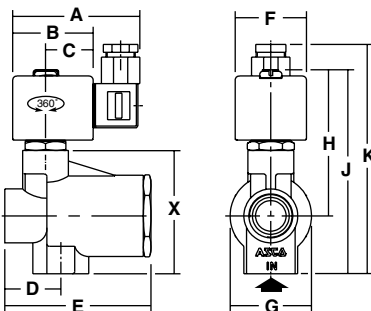
SCB223A121/A125/A123/A127



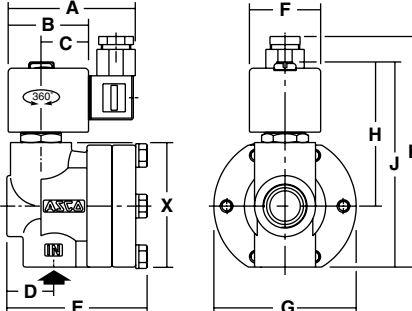
SCB223A103/A010



SCB223B005



SCB223A012



Typ	Vorsatz	Artikel-Nr.	A	B	C	D	E	F	G	H	J	K	X	Gewicht ⁽²⁾
01	SC	SCB223A121/A125/A123/A127	80	50	30	20	65	45	46	72	86	103	37	0,7
		SCB223A103/A010	80	50	30	31	78	45	-	78	109	126	60	0,9
		SCB223B005	80	50	30	34	91	45	50	91	127	144	78	1,5
		SCB223A012	80	50	30	29	88	45	89	88	128	143	77	2,3

⁽²⁾ Einschl. Magnet und Leitungsdose.

Weitere Informationen unter: www.asconumatics.de